



SUNNY ISLAND X 30 / 50

SI30-20 / SI50-20

Rechtliche Bestimmungen

Die in diesen Unterlagen enthaltenen Informationen sind Eigentum der SMA Solar Technology AG. Kein Teil dieses Dokuments darf vervielfältigt, in einem Datenabrufsystem gespeichert oder in einer anderen Art und Weise (elektronisch, mechanisch durch Fotokopie oder Aufzeichnung) ohne die vorherige schriftliche Genehmigung von SMA Solar Technology AG übertragen werden. Eine innerbetriebliche Vervielfältigung, die zur Evaluierung des Produktes oder zum sachgemäßen Einsatz bestimmt ist, ist erlaubt und nicht genehmigungspflichtig.

SMA Solar Technology AG gewährt keine Zusicherungen oder Garantien, ausdrücklich oder stillschweigend, bezüglich jeglicher Dokumentation oder darin beschriebener Software und Zubehör. Dazu gehören unter anderem (aber ohne Beschränkung darauf) implizite Gewährleistung der Marktfähigkeit und Eignung für einen bestimmten Zweck. Allen diesbezüglichen Zusicherungen oder Garantien wird hiermit ausdrücklich widersprochen. SMA Solar Technology AG und deren Fachhändler haften unter keinen Umständen für etwaige direkte oder indirekte, zufällige Folgeverluste oder Schäden.

Der oben genannte Ausschluss von impliziten Gewährleistungen kann nicht in allen Fällen angewendet werden.

Passwörter, die von diesem SMA Produkt verwaltet werden, werden immer verschlüsselt gespeichert.

Änderungen an Spezifikationen bleiben vorbehalten. Es wurden alle Anstrengungen unternommen, dieses Dokument mit größter Sorgfalt zu erstellen und auf dem neusten Stand zu halten. Leser werden jedoch ausdrücklich darauf hingewiesen, dass sich SMA Solar Technology AG das Recht vorbehält, ohne Vorankündigung bzw. gemäß den entsprechenden Bestimmungen des bestehenden Liefervertrags Änderungen an diesen Spezifikationen durchzuführen, die sie im Hinblick auf Produktverbesserungen und Nutzungserfahrungen für angemessen hält. SMA Solar Technology AG übernimmt keine Haftung für etwaige indirekte, zufällige oder Folgeverluste oder Schäden, die durch das Vertrauen auf das vorliegende Material entstanden sind, unter anderem durch Weglassen von Informationen, Tippfehler, Rechenfehler oder Fehler in der Struktur des vorliegenden Dokuments.

SMA Garantie

Die aktuellen Garantiebedingungen können Sie im Internet unter www.SMA-Solar.com herunterladen.

Software-Lizenzen

Die Lizenzen für die eingesetzten Software-Module (Open Source) können Sie auf der Benutzeroberfläche des Produkts aufrufen.

Warenzeichen

Alle Warenzeichen werden anerkannt, auch wenn diese nicht gesondert gekennzeichnet sind. Fehlende Kennzeichnung bedeutet nicht, eine Ware oder ein Zeichen seien frei.

SMA Solar Technology AG

Sonnenallee 1

34266 Niestetal

Deutschland

Tel. +49 561 9522-0

Fax +49 561 9522-100

www.SMA.de

E-Mail: info@SMA.de

Stand: Montag, 20. Januar 2025

Copyright © 2025 SMA Solar Technology AG. Alle Rechte vorbehalten.

Inhaltsverzeichnis

| | | |
|----------|---|-----------|
| 1 | Hinweise zu diesem Dokument | 6 |
| 1.1 | Gültigkeitsbereich | 6 |
| 1.2 | Zielgruppe | 6 |
| 1.3 | Inhalt und Struktur des Dokuments | 6 |
| 1.4 | Warnhinweisstufen | 6 |
| 1.5 | Symbole im Dokument..... | 7 |
| 1.6 | Auszeichnungen im Dokument..... | 7 |
| 1.7 | Benennungen im Dokument | 7 |
| 1.8 | Weiterführende Informationen..... | 7 |
| 2 | Sicherheit | 9 |
| 2.1 | Bestimmungsgemäße Verwendung | 9 |
| 2.2 | Wichtige Sicherheitshinweise..... | 10 |
| 3 | Lieferumfang | 15 |
| 4 | Zusätzlich benötigte Materialien und Hilfsmittel..... | 17 |
| 5 | Produktübersicht | 19 |
| 5.1 | Gerätefunktion | 19 |
| 5.2 | Systemübersicht | 19 |
| 5.2.1 | Sunny Island X als System Manager - System mit öffentlichem Stromnetz..... | 19 |
| 5.2.2 | SMA Data Manager M als System Manager - System mit öffentlichem Stromnetz..... | 20 |
| 5.2.3 | SMA Hybrid Controller als System Manager - System mit einem Generator..... | 21 |
| 5.2.4 | SMA Hybrid Controller als System Manager - System mit öffentlichem Stromnetz..... | 22 |
| 5.2.5 | SMA Hybrid Controller als System Manager - System mit öffentlichem Stromnetz und Generator..... | 23 |
| 5.2.6 | SMA Hybrid Controller als System Manager - System mit mehreren Generatoren | 24 |
| 5.3 | Produktbeschreibung | 25 |
| 5.4 | Symbole am Wechselrichter | 25 |
| 5.5 | Schnittstellen und Funktionen | 27 |
| 5.5.1 | Benutzeroberfläche | 27 |
| 5.5.2 | SMA Speedwire..... | 27 |
| 5.5.3 | WLAN-Verbindung mit SMA 360° App und SMA Energy App..... | 27 |
| 5.5.4 | Device Key (DEV KEY)..... | 27 |
| 5.5.5 | Modbus | 27 |
| 5.5.6 | Netzsystemdienstleistungen..... | 27 |
| 5.5.7 | Integrated Plant Control..... | 28 |
| 5.5.8 | Eigenverbrauchsoptimierung | 28 |
| 5.5.9 | Lastspitzenkappung..... | 28 |
| 5.5.10 | Multi-Use..... | 28 |
| 5.5.11 | Inselnetzfunktion | 28 |
| 5.5.12 | Modulsteckplatz..... | 28 |
| 5.5.13 | SMA I/O Module..... | 28 |
| 5.5.14 | NA-Schutz gemäß VDE-AR-N 4105..... | 29 |
| 5.5.15 | Rundsteuerempfänger | 29 |
| 5.5.16 | SMA Smart Connected..... | 29 |
| 5.6 | Batterienutzung durch den Wechselrichter | 30 |
| 5.7 | LED-Signale des Wechselrichters..... | 30 |
| 6 | Montage und Anschlussvorbereitung | 32 |
| 6.1 | Voraussetzungen für die Montage | 32 |
| 6.1.1 | Anforderungen an den Montageort des Wechselrichters..... | 32 |
| 6.1.2 | Zulässige und unzulässige Montagepositionen | 32 |

| | | |
|----------|---|-----------|
| 6.1.3 | Maße für Montage | 33 |
| 6.1.4 | Empfohlene Abstände für die Montage | 33 |
| 6.2 | Übersicht der Anschlussplatte | 34 |
| 6.3 | Schwerpunkt..... | 34 |
| 6.4 | Montage und Anschluss vorbereiten | 35 |
| 6.5 | Wechselrichter montieren..... | 36 |
| 7 | Elektrischer Anschluss | 40 |
| 7.1 | Voraussetzungen für den elektrischen Anschluss | 40 |
| 7.1.1 | Fehlerstrom-Überwachungseinheit (RCMU) | 40 |
| 7.1.2 | Überspannungskategorie | 40 |
| 7.1.3 | Lasttrennschalter und Leitungsschutz | 40 |
| 7.1.4 | Anforderungen an das AC-Kabel..... | 40 |
| 7.1.5 | Anforderungen an Netzkabel | 41 |
| 7.1.6 | Anforderungen an das Batteriekommunikationskabel | 41 |
| 7.1.7 | Verlegeplan für Netzwerk- und Batteriekommunikationskabel | 42 |
| 7.1.8 | Rundsteuerempfänger und externes I/O-System | 42 |
| 7.1.9 | Anforderungen an die DC-Kabel | 42 |
| 7.2 | Übersicht des Anschlussbereichs | 43 |
| 7.3 | Übersicht DC-Anschluss | 44 |
| 7.4 | Vorgehensweise für den elektrischen Anschluss | 44 |
| 7.5 | AC-Kabel anschließen | 45 |
| 7.6 | Netzkabel anschließen | 46 |
| 7.7 | Batteriekommunikationskabel anschließen | 48 |
| 7.8 | DC-Kabel anschließen | 51 |
| 8 | Inbetriebnahme..... | 53 |
| 8.1 | Vorgehensweise für die Inbetriebnahme als System Manager | 53 |
| 8.2 | Vorgehensweise für die Inbetriebnahme als untergeordnetes Gerät | 54 |
| 8.3 | Wechselrichter einschalten | 55 |
| 9 | Bedienung..... | 57 |
| 9.1 | Aufbau einer Verbindung zur Benutzeroberfläche | 57 |
| 9.1.1 | Verbindung im lokalen Netzwerk | 57 |
| 9.1.1.1 | Zugangsadressen für das Produkt im lokalen Netzwerk | 57 |
| 9.1.1.2 | Ports für Datenkommunikation im lokalen Netzwerk | 57 |
| 9.1.1.3 | Verbindung via Ethernet im lokalen Netzwerk aufbauen | 57 |
| 9.1.1.4 | Verbindung via WLAN im lokalen Netzwerk aufbauen..... | 58 |
| 9.1.2 | Direktverbindung via WLAN | 58 |
| 9.1.2.1 | Verbindungsmöglichkeiten für WLAN-Direktverbindung | 58 |
| 9.1.2.2 | Zugangsinformationen für WLAN-Direktverbindung..... | 59 |
| 9.1.2.3 | WLAN-Direktverbindung mit 360° App aufbauen..... | 59 |
| 9.1.2.4 | WLAN-Direktverbindung mit WPS aufbauen | 59 |
| 9.1.2.5 | WLAN-Direktverbindung mit WLAN-Netzwerksuche aufbauen | 59 |
| 9.2 | Aufbau der Benutzeroberfläche | 60 |
| 9.3 | Rechte für Zugriff auf die Benutzeroberfläche | 61 |
| 9.4 | Energiemanagement..... | 62 |
| 9.4.1 | Vordefinierte Energiemanagementprofile | 62 |
| 9.4.2 | Verwendete Energiemanagementprofile | 62 |
| 9.4.3 | Einstelloptionen zur Lastspitzenkappung | 62 |
| 9.4.4 | Einstelloptionen zur Funktion Multi-Use..... | 63 |
| 9.4.5 | Neues Energiemanagementprofil anlegen..... | 65 |
| 9.4.6 | Energiemanagement deaktivieren..... | 66 |
| 9.4.7 | Energiemanagement aktivieren | 66 |

| | | |
|-----------|---|------------|
| 9.4.8 | Energiemanagementprofil wechseln | 66 |
| 9.5 | Batterie konfigurieren | 67 |
| 9.6 | Manuelles Firmware-Update durchführen..... | 67 |
| 9.7 | Sicherungsdatei | 68 |
| 9.7.1 | Funktion und Inhalt der Sicherungsdatei..... | 68 |
| 9.7.2 | Sicherungsdatei erstellen | 68 |
| 9.7.3 | Sicherungsdatei hochladen | 68 |
| 9.8 | Produkt auf Werkseinstellung zurücksetzen | 69 |
| 9.9 | Administratorkonto löschen | 69 |
| 9.10 | Digitaler Eingang | 70 |
| 9.10.1 | Verwendung des digitalen Eingangs | 70 |
| 9.10.2 | Digitalen Eingang für Rundsteuerempfänger oder Fernwirkgerät einstellen | 70 |
| 9.10.3 | Netz- und Anlagenschutz aktivieren | 70 |
| 9.11 | Wechselrichter starten | 70 |
| 9.12 | Wechselrichter stoppen..... | 71 |
| 10 | Wechselrichter spannungsfrei schalten..... | 72 |
| 11 | Reinigung..... | 74 |
| 12 | Fehlerbehebung | 75 |
| 12.1 | Ereignismeldungen..... | 75 |
| 12.2 | Überspannungsableiter austauschen | 93 |
| 12.3 | Lüfter des Wechselrichters reinigen | 94 |
| 12.4 | Lüfter des Wechselrichters prüfen | 95 |
| 13 | Außerbetriebnahme | 97 |
| 13.1 | Anschlüsse am Wechselrichter trennen | 97 |
| 13.2 | Wechselrichter demontieren | 99 |
| 14 | Entsorgung..... | 101 |
| 15 | Wechselrichter durch Austauschgerät ersetzen | 102 |
| 16 | Technische Daten | 105 |
| 16.1 | Allgemeine Daten | 105 |
| 16.2 | DC-Eingang..... | 105 |
| 16.3 | AC-Ausgang..... | 106 |
| 16.4 | Wirkungsgrad | 107 |
| 16.5 | Schutzeinrichtungen..... | 107 |
| 16.6 | Klimatische Bedingungen | 107 |
| 16.7 | Drehmomente..... | 108 |
| 16.8 | Systemgrenzen..... | 108 |
| 17 | Zubehör | 109 |
| 18 | EU-Konformitätserklärung..... | 110 |
| 19 | UK-Konformitätserklärung | 111 |
| 20 | Kontakt | 112 |

1 Hinweise zu diesem Dokument

1.1 Gültigkeitsbereich

Dieses Dokument gilt für:

- SI30-20 (Sunny Island X 30) ab Firmware-Version 3.04.xxx.R
- SI50-20 (Sunny Island X 50) ab Firmware-Version 3.04.xxx.R

1.2 Zielgruppe

Dieses Dokument ist für Fachkräfte und Betreiber bestimmt. Die Tätigkeiten, die in diesem Dokument durch ein Warnsymbol und die Bezeichnung „Fachkraft“ gekennzeichnet sind, dürfen nur von Fachkräften durchgeführt werden. Tätigkeiten, die keine besondere Qualifikation erfordern, sind nicht gekennzeichnet und dürfen auch von Betreibern durchgeführt werden. Fachkräfte müssen über folgende Qualifikation verfügen:

- Sicherer Umgang mit dem Freischalten von SMA Wechselrichtern
- Kenntnis über Funktionsweise und Betrieb eines Wechselrichters
- Kenntnis über Funktionsweise und Betrieb von Batterien
- Schulung im Umgang mit Gefahren und Risiken bei der Installation, Reparatur und Bedienung elektrischer Geräte, Batterien und Anlagen
- Ausbildung für die Installation und Inbetriebnahme von elektrischen Geräten und Anlagen
- Kenntnis der einschlägigen Gesetze, Verordnungen, Normen und Richtlinien
- Kenntnis und Beachtung dieses Dokuments mit allen Sicherheitshinweisen
- Kenntnis und Beachtung der Dokumente des Batterieherstellers mit allen Sicherheitshinweisen
- Erfolgreiche Teilnahme an einer Schulung zur Inbetriebnahme des Sunny Island X mit dem SMA Hybrid Controller

1.3 Inhalt und Struktur des Dokuments

Dieses Dokument beschreibt die Montage, Installation, Inbetriebnahme, Konfiguration, Bedienung, Fehlersuche und Außerbetriebnahme des Produkts.

Die aktuelle Version dieses Dokuments sowie weiterführende Informationen zum Produkt finden Sie im PDF-Format und als eManual unter www.SMA-Solar.com. Das eManual können Sie auch über die Benutzeroberfläche des Produkts aufrufen.

Abbildungen in diesem Dokument sind auf die wesentlichen Details reduziert und können vom realen Produkt abweichen.

1.4 Warnhinweisstufen

Die folgenden Warnhinweisstufen können im Umgang mit dem Produkt auftreten.

GEFAHR

Kennzeichnet einen Warnhinweis, dessen Nichtbeachtung unmittelbar zum Tod oder zu schweren Verletzungen führt.

WARNUNG

Kennzeichnet einen Warnhinweis, dessen Nichtbeachtung zum Tod oder zu schweren Verletzungen führen kann.



VORSICHT

Kennzeichnet einen Warnhinweis, dessen Nichtbeachtung zu leichten oder mittleren Verletzungen führen kann.

ACHTUNG

Kennzeichnet einen Warnhinweis, dessen Nichtbeachtung zu Sachschäden führen kann.

1.5 Symbole im Dokument

| Symbol | Erklärung |
|---|---|
|  | Information, die für ein bestimmtes Thema oder Ziel wichtig, aber nicht sicherheitsrelevant ist |
| <input type="checkbox"/> | Voraussetzung, die für ein bestimmtes Ziel gegeben sein muss |
| <input checked="" type="checkbox"/> | Erwünschtes Ergebnis |
|  | Beispiel |

1.6 Auszeichnungen im Dokument

| Auszeichnung | Verwendung | Beispiel |
|---------------------------|---|---|
| fett | <ul style="list-style-type: none"> Meldungen Anschlüsse Elemente auf einer Benutzeroberfläche Elemente, die Sie auswählen sollen Elemente, die Sie eingeben sollen | <ul style="list-style-type: none"> Adern an die Anschlussklemmen X703:1 bis X703:6 anschließen. Im Feld Minuten den Wert 10 eingeben. |
| > | <ul style="list-style-type: none"> Verbindet mehrere Elemente, die Sie auswählen sollen | <ul style="list-style-type: none"> Einstellungen > Datum wählen. |
| [Schaltfläche] [Taste] | <ul style="list-style-type: none"> Schaltfläche oder Taste, die Sie wählen oder drücken sollen | <ul style="list-style-type: none"> [Enter] wählen. |
| # | <ul style="list-style-type: none"> Platzhalter für variable Bestandteile (z. B. in Parameternamen) | <ul style="list-style-type: none"> Parameter WCtlHz.Hz# |

1.7 Benennungen im Dokument

| Vollständige Benennung | Benennung in diesem Dokument |
|------------------------|---------------------------------------|
| Sunny Island X | Sunny Island, Wechselrichter, Produkt |

1.8 Weiterführende Informationen

Weiterführende Informationen finden Sie unter www.SMA-Solar.com.

| Titel und Inhalt der Information | Art der Information |
|---|------------------------|
| "PUBLIC CYBER SECURITY - Richtlinien für eine sichere PV-Anlagenkommunikation" | Technische Information |
| "SMA GRID GUARD 10.0 - Netzsystemdienstleistungen durch Wechselrichter und Anlagenregler" | Technische Information |
| "Wirkungsgrade und Derating" Wirkungsgrade und Derating-Verhalten der SMA Wechselrichter | Technische Information |

| Titel und Inhalt der Information | Art der Information |
|---|----------------------------|
| "SMA Modbus®-Schnittstelle - ennexOS" Informationen zur SMA Modbus-Schnittstelle | Technische Information |
| "SunSpec Modbus ®-Schnittstelle - ennexOS" Informationen zur SunSpec Modbus-Schnittstelle und zu unterstützten Informationsmodellen | Technische Information |
| "Zugelassene Batterien und Informationen zum Batteriekommunikationsanschluss" Übersicht der zugelassenen Batterien | Technische Information |
| "Parameter und Messwerte" Gerätespezifische Übersicht über alle Parameter und Messwerte und deren Einstellmöglichkeiten Informationen zu den SMA Modbus-Registern | Technische Information |
| "SMA DATA MANAGER M (EDMM-20)" | Betriebsanleitung |
| "SMA SPEEDWIRE FELDBUS" | Technische Information |
| "SMA HYBRID CONTROLLER" | Bedienungsanleitung |
| "WAGO-I/O-SYSTEM 750 mit SMA DATA MANAGER M" | Installationsanleitung |

2 Sicherheit

2.1 Bestimmungsgemäße Verwendung

Der Sunny Island ist ein AC-gekoppelter Batterie-Wechselrichter und wandelt den von einer Batterie gelieferten Gleichstrom in netzfähigen Dreiphasen-Wechselstrom.

Der Sunny Island wird zusammen mit einer Batterie und mit einem Anlagenregler (z. B. SMA Hybrid Controller) in Inselnetz- und Ersatzstromsystemen eingesetzt. Mit einer Batterie und einem Energiezähler kann der Sunny Island X ein System für gewerbliche Einsatzzwecke bilden, z.B. für Eigenverbrauchsoptimierung oder Time of Use.

Das Produkt ist für die Verwendung in Wohn- und Industriebereichen vorgesehen.

Das Produkt entspricht nach DIN EN 55011 der Klasse B, Gruppe 1. Das Produkt erfüllt außerdem die Anforderungen der IEC 61000-6-3 und der IEC 61000-6-2.

Das Produkt ist geeignet für den Betrieb in meeresnaher Aufstellung nach IEC 61701 in der Korrosivitätskategorie C3.

Das Produkt darf ausschließlich als ortsfestes Betriebsmittel eingesetzt werden.

Das Produkt ist für den Einsatz im Außenbereich und Innenbereich geeignet.

Beim Einsatz im Innenbereich muss das Lüftungssystem des Montageorts in der Lage sein, die auftretende Verlustleistung abzuführen.

Mit dem Produkt ist es unter Einhaltung der vor Ort geltenden Anschlussbedingungen möglich, den Dreiphasen-Wechselstrom direkt in das Niederspannungsnetz einzuspeisen. Wenn das Produkt mit einem geeigneten Mittelspannungstransformator betrieben wird, muss die Niederspannungsseite sternförmig verschaltet und der Sternpunkt geerdet sein.

Der AC-Anschluss des Wechselrichters muss mit einer externen 4-poligen Absicherung (alle Außenleiter und Neutraleiter) installiert werden.

Das Produkt besitzt keinen integrierten Transformator und es verfügt somit nicht über eine galvanische Trennung. Das Produkt darf nicht mit Batterien betrieben werden, deren Ausgänge geerdet sind. Dadurch kann das Produkt zerstört werden. Das Produkt darf mit Batterien betrieben werden, deren Gehäuse geerdet ist.

Das Produkt darf nur in Verbindung mit einer von SMA Solar Technology AG zugelassenen, eigensicheren Batterie betrieben werden. Eine aktualisierte Liste der von SMA Solar Technology AG zugelassenen Batterien finden Sie unter www.SMA-Solar.com.

Die Batterie muss den vor Ort gültigen Normen und Richtlinien entsprechen und muss eigensicher sein.

Um einen Schwarzstart unterstützen zu können, müssen die Batteriemodule der Batterie die DC-Spannungsversorgung für das Batteriemanagementsystem zur Verfügung stellen. Wenn kein Schwarzstart erforderlich ist, kann das Batteriemanagementsystem durch eine externe AC-Spannungsquelle versorgt werden.

Die Kommunikationsschnittstelle der eingesetzten Batterie muss kompatibel zum Produkt sein. Der gesamte Batteriespannungsbereich muss vollständig innerhalb des zulässigen Eingangsspannungsbereichs des Produkts liegen. Die maximal zulässige DC-Eingangsspannung des Produkts darf nicht überschritten werden.

Der DC-Anschluss des Wechselrichters ist ausschließlich für den Anschluss einer Batterie mit externer allpoliger Batteriesicherung vorgesehen. Die DC-Leitungen des Plus- und des Minuspols müssen kürzer als 30 m sein.

Am Produkt angeschlossene Verbraucher müssen eine CE-, RCM- oder UL-Kennzeichnung haben.

Der erlaubte Betriebsbereich und die Installationsanforderungen aller Komponenten müssen jederzeit eingehalten werden.

Das Produkt darf nur in Ländern eingesetzt werden, für die es zugelassen oder für die es durch SMA Solar Technology AG und den Netzbetreiber freigegeben ist.

Die Netzform des öffentlichen Stromnetzes muss ein TN- oder TT-System sein. Bei der Installation müssen Kabel mit Kupfer- oder Aluminiumleitern verwendet werden.

Die Produkte von SMA Solar Technology AG eignen sich nicht für eine Verwendung in

- Medizinprodukten, insbesondere Produkte zur Versorgung von lebenserhaltenden Systemen und Maschinen,

- Luftfahrzeugen, dem Betrieb von Luftfahrzeugen, der Versorgung kritischer Flughafeninfrastrukturen und Flughafensystemen,
- Schienenfahrzeugen, dem Betrieb und der Versorgung von Schienenfahrzeugen und deren kritischer Infrastruktur.

Die vorstehende Aufzählung ist nicht abschließend. Kontaktieren Sie uns, wenn Sie unsicher sind, ob Produkte von SMA Solar Technology AG für Ihren Anwendungsfall geeignet sind.

Setzen Sie SMA Produkte ausschließlich nach den Angaben der beigelegten Dokumentationen und gemäß der vor Ort gültigen Gesetze, Bestimmungen, Vorschriften und Normen ein. Ein anderer Einsatz kann zu Personen- oder Sachschäden führen.

Die Dokumentation ist strikt zu befolgen. Abweichende Handlungen und der Einsatz anderer als der durch SMA Solar Technology AG vorgegebenen Stoffe, Werkzeuge und Hilfsmittel sind ausdrücklich zu unterlassen.

Jede andere Verwendung des Produkts als in der bestimmungsgemäßen Verwendung beschrieben gilt als nicht bestimmungsgemäß.

Die beigelegten Dokumentationen sind Bestandteil von SMA Produkten. Die Dokumentationen müssen gelesen, beachtet und jederzeit zugänglich und trocken aufbewahrt werden.

Dieses Dokument ersetzt keine regionalen, Landes-, Provinz-, bundesstaatlichen oder nationalen Gesetze sowie Vorschriften oder Normen, die für die Installation und die elektrische Sicherheit und den Einsatz des Produkts gelten. SMA Solar Technology AG übernimmt keine Verantwortung für die Einhaltung bzw. Nichteinhaltung dieser Gesetze oder Bestimmungen im Zusammenhang mit der Installation des Produkts.

Das Typenschild muss dauerhaft am Produkt angebracht sein.

2.2 Wichtige Sicherheitshinweise

Anleitung aufbewahren.

Dieses Kapitel beinhaltet Sicherheitshinweise, die bei allen Arbeiten immer beachtet werden müssen.

Das Produkt wurde gemäß internationaler Sicherheitsanforderungen entworfen und getestet. Trotz sorgfältiger Konstruktion bestehen, wie bei allen elektrischen oder elektronischen Geräten, Restrisiken. Um Personen- und Sachschäden zu vermeiden und einen dauerhaften Betrieb des Produkts zu gewährleisten, lesen Sie dieses Kapitel aufmerksam und befolgen Sie zu jedem Zeitpunkt alle Sicherheitshinweise.

GEFAHR

Lebensgefahr durch Stromschlag beim Berühren spannungsführender DC-Kabel

Die DC-Kabel, die an einer Batterie angeschlossen sind, können unter Spannung stehen. Das Berühren spannungsführender DC-Kabel führt zum Tod oder zu schweren Verletzungen durch Stromschlag.

- Vor Arbeiten das Produkt und die Batterie spannungsfrei schalten und gegen Wiedereinschalten sichern.
- Alle Sicherheitshinweise des Batterieherstellers einhalten.
- Keine freiliegenden spannungsführenden Teile oder Kabel berühren.
- Bei allen Arbeiten am Produkt geeignete persönliche Schutzausrüstung tragen.

⚠ GEFAHR**Lebensgefahr durch Stromschlag beim Berühren spannungsführender Teile wegen Anschluss der Batterieerdung an PE-Anschlussklemmen**

Durch den Anschluss der Batterieerdung an die PE-Anschlussklemmen können hohe Spannungen am Gehäuse des Wechselrichters anliegen. Das Berühren spannungsführender Teile oder Kabel führt zum Tod oder zu lebensgefährlichen Verletzungen durch Stromschlag.

- An die PE-Anschlussklemmen des Wechselrichters ausschließlich die Schutzleiter der AC-Leistungskabel anschließen.
- Alle Sicherheitshinweise des Batterieherstellers einhalten.
- Batterie nach den Vorschriften des Batterieherstellers erden.
- Wenn die vor Ort gültigen Normen und Richtlinien eine Erdung der Batterie erfordern, die Batterieerdung an die Potenzialausgleichsschiene im Verteiler anschließen.

⚠ GEFAHR**Lebensgefahr durch Stromschlag bei Überspannungen und fehlendem Überspannungsschutz**

Überspannungen (z. B. im Falle eines Blitzschlags) können durch fehlenden Überspannungsschutz über die Netzkabel oder andere Datenkabel ins Gebäude und an andere angeschlossene Geräte im selben Netzwerk weitergeleitet werden. Das Berühren spannungsführender Teile oder Kabel führt zum Tod oder zu lebensgefährlichen Verletzungen durch Stromschlag.

- Sicherstellen, dass alle Geräte im selben Netzwerk sowie die Batterie in den bestehenden Überspannungsschutz integriert sind.
- Bei Verlegung von Netzkabeln oder anderen Datenkabeln im Außenbereich sicherstellen, dass beim Übergang der Kabel vom Produkt oder der Batterie aus dem Außenbereich in ein Gebäude ein geeigneter Überspannungsschutz vorhanden ist.

⚠ WARNUNG**Lebensgefahr durch Feuer und Verpuffung**

In seltenen Einzelfällen kann im Fehlerfall im Inneren des Produkts ein zündfähiges Gasgemisch entstehen. Durch Schalthandlungen kann in diesem Zustand im Inneren des Produkts ein Feuer entstehen und in sehr seltenen Einzelfällen eine Verpuffung ausgelöst werden. Tod oder lebensgefährliche Verletzungen durch Ausbreitung eines Brandes können die Folge sein.

- In diesem Fehlerfall keine direkten Handlungen am Produkt durchführen.
- In diesem Fehlerfall sicherstellen, dass Unbefugte keinen Zutritt zum Produkt haben.
- In diesem Fehlerfall die Batterie über eine externe Trennvorrichtung vom Produkt trennen.
- In diesem Fehlerfall den AC-Leitungsschutzschalter ausschalten oder wenn dieser bereits ausgelöst hat, ausgeschaltet lassen und gegen Wiedereinschalten sichern.

⚠️ WARNUNG**Verletzungsgefahr durch giftige Substanzen, Gase und Stäube**

In seltenen Einzelfällen können, durch Beschädigungen an elektronischen Bauteilen, giftige Substanzen, Gase und Stäube im Inneren des Produkts entstehen. Das Berühren giftiger Substanzen sowie das Einatmen giftiger Gase und Stäube kann zu Hautreizungen, Verätzungen, Atembeschwerden und Übelkeit führen.

- Arbeiten am Produkt (z. B. Fehlersuche, Reparaturarbeiten) nur mit persönlicher Schutzausrüstung für den Umgang mit Gefahrstoffen (z. B. Schutzhandschuhe, Augen- und Gesichtsschutz und Atemschutz) durchführen.
- Sicherstellen, dass Unbefugte keinen Zutritt zum Produkt haben.

⚠️ WARNUNG**Lebensgefahr durch Feuer bei Nichteinhalten von Drehmomenten an stromführenden Schraubverbindungen**

Das Nichteinhalten der geforderten Drehmomente verringert die Stromtragfähigkeit der stromführenden Schraubverbindungen und die Übergangswiderstände erhöhen sich. Dadurch können Bauteile überhitzen und Feuer fangen. Tod oder lebensgefährliche Verletzungen können die Folge sein.

- Sicherstellen, dass stromführende Schraubverbindungen immer mit dem in diesem Dokument angegebenen Drehmoment ausgeführt sind.
- Bei allen Arbeiten nur geeignetes Werkzeug verwenden.
- Erneutes Nachziehen von stromführenden Schraubverbindungen vermeiden, da dadurch unzulässig hohe Drehmomente entstehen können.

⚠️ WARNUNG**Lebensgefahr durch Feuer oder Explosion bei tiefentladenen Batterien**

Beim fehlerhaften Aufladen von tiefentladenen Batterien kann ein Brand entstehen. Tod oder schwere Verletzungen können die Folge sein.

- Vor Inbetriebnahme des Systems sicherstellen, dass die Batterie nicht tiefentladen ist.
- Das System nicht in Betrieb nehmen, wenn die Batterie tiefentladen ist.
- Wenn die Batterie tiefentladen ist, den Batteriehersteller kontaktieren und weiteres Vorgehen absprechen.
- Tiefentladene Batterien nur nach Anweisung des Batterieherstellers laden.

⚠️ WARNUNG**Lebensgefahr durch Verbrennungen bei Lichtbögen aufgrund von Kurzschluss-Strömen**

Kurzschluss-Ströme der Batterie können Hitzeentwicklungen und Lichtbögen verursachen. Hitzeentwicklungen und Lichtbögen können zu lebensgefährlichen Verletzungen durch Verbrennung führen.

- Vor allen Arbeiten an der Batterie die Batterie spannungsfrei schalten.
- Vor allen Arbeiten an der Batterie Uhren, Ringe und andere Metallobjekte ablegen.
- Bei allen Arbeiten an der Batterie isoliertes Werkzeug und isolierte Handschuhe verwenden.
- Keine Werkzeuge oder Metallteile auf die Batterie legen.
- Alle Sicherheitshinweise des Batterieherstellers einhalten.

⚠️ WARNUNG**Lebensgefahr durch Stromschlag bei Zerstörung eines Messgeräts durch Überspannung**

Eine Überspannung kann ein Messgerät beschädigen und zum Anliegen einer Spannung am Gehäuse des Messgeräts führen. Das Berühren des unter Spannung stehenden Gehäuses des Messgerätes führt zum Tod oder zu lebensgefährlichen Verletzungen durch Stromschlag.

- Nur Messgeräte einsetzen, deren Messbereiche auf die maximale AC- und DC-Spannung des Wechselrichters ausgelegt sind.

⚠️ VORSICHT**Verbrennungsgefahr durch heiße Gehäuseteile**

Gehäuseteile können während des Betriebs heiß werden. Das Berühren heißer Gehäuseteile kann zu Verbrennungen führen.

- Während des Betriebs nur den Gehäusedeckel des Wechselrichters berühren.
- Vor Berühren des Gehäuses warten, bis der Wechselrichter abgekühlt ist.

⚠️ VORSICHT**Verletzungsgefahr durch das Gewicht des Produkts**

Durch falsches Heben und durch Herunterfallen des Produkts beim Transport oder der Montage können Verletzungen entstehen.

- Das Produkt vorsichtig transportieren und heben. Dabei das Gewicht des Produkts beachten.
- Bei allen Arbeiten am Produkt geeignete persönliche Schutzausrüstung tragen.
- Das Produkt mithilfe der Tragegriffe oder Hebezeug transportieren. Dabei das Gewicht des Produkts beachten.
- Beim Transport mit Tragegriffen immer alle mitgelieferten Tragegriffe verwenden.
- Die Tragegriffe nicht zur Befestigung von Hebezeug (z. B. Gurte, Seile, Ketten) verwenden. Für das Befestigen von Hebezeug müssen Ringschrauben in die dafür vorgesehenen Gewinde an der Oberseite des Produkts gedreht werden.

ACHTUNG**Beschädigung der Gehäusedichtung bei Frost**

Wenn Sie das Produkt bei Frost öffnen, kann die Gehäusedichtung beschädigt werden. Dadurch kann Feuchtigkeit in das Produkt eindringen und das Produkt beschädigen.

- Das Produkt nur öffnen, wenn die Umgebungstemperatur -5 °C nicht unterschreitet.
- Wenn das Produkt bei Frost geöffnet werden muss, vor dem Öffnen des Produkts eine mögliche Eisbildung an der Gehäusedichtung beseitigen (z. B. durch Abschmelzen mit warmer Luft).

ACHTUNG**Beschädigung des Produkts durch Sand, Staub und Feuchtigkeit**

Durch das Eindringen von Sand, Staub und Feuchtigkeit kann das Produkt beschädigt und die Funktion beeinträchtigt werden.

- Produkt nur öffnen, wenn die Luftfeuchtigkeit innerhalb der Grenzwerte liegt und die Umgebung sand- und staubfrei ist.
- Produkt nicht bei Sandsturm oder Niederschlag öffnen.
- Alle Öffnungen im Gehäuse dicht verschließen.

ACHTUNG**Beschädigung des Wechselrichters durch elektrostatische Entladung**

Durch das Berühren von elektronischen Bauteilen können Sie den Wechselrichter über elektrostatische Entladung beschädigen oder zerstören.

- Erden Sie sich, bevor Sie ein Bauteil berühren.

ACHTUNG**Beschädigung des Wechselrichters durch Schalthandlungen am Transformator**

Wenn im Wechselrichter Spannungen anliegen, können Schalthandlungen am Transformator zu großen Schwankungen der Spannung im Wechselrichter führen. Durch große Schwankungen der Spannung können Bauteile im Wechselrichter beschädigt werden.

- Vor Schalthandlungen am Transformator den Wechselrichter freischalten.

ACHTUNG**Beschädigung des Produkts durch Reinigungsmittel**

Durch die Verwendung von Reinigungsmitteln können das Produkt und Teile des Produkts beschädigt werden.

- Das Produkt und alle Teile des Produkts ausschließlich mit einem mit klarem Wasser befeuchteten Tuch reinigen.

ACHTUNG**Beschädigung von Baugruppen durch Anstoßen mit Prüfspitzen**

Beim Messen von Spannungen im Wechselrichter müssen Prüfspitzen an Messpunkten innerhalb von Baugruppen eingesetzt werden. Durch den Einsatz der Prüfspitzen können die Baugruppen beschädigt werden.

- Die Prüfspitzen nur an den in diesem Dokument vorgegebenen Messpunkten einsetzen. Andere Bereiche (z. B. Bauelemente) dürfen dabei nicht berührt werden.
- Die Prüfspitzen im Wechselrichter immer nur langsam und vorsichtig bewegen.

3 Lieferumfang

Prüfen Sie den Lieferumfang auf Vollständigkeit und äußerlich sichtbare Beschädigungen. Setzen Sie sich bei unvollständigem Lieferumfang oder Beschädigungen mit Ihrem Fachhandel in Verbindung.

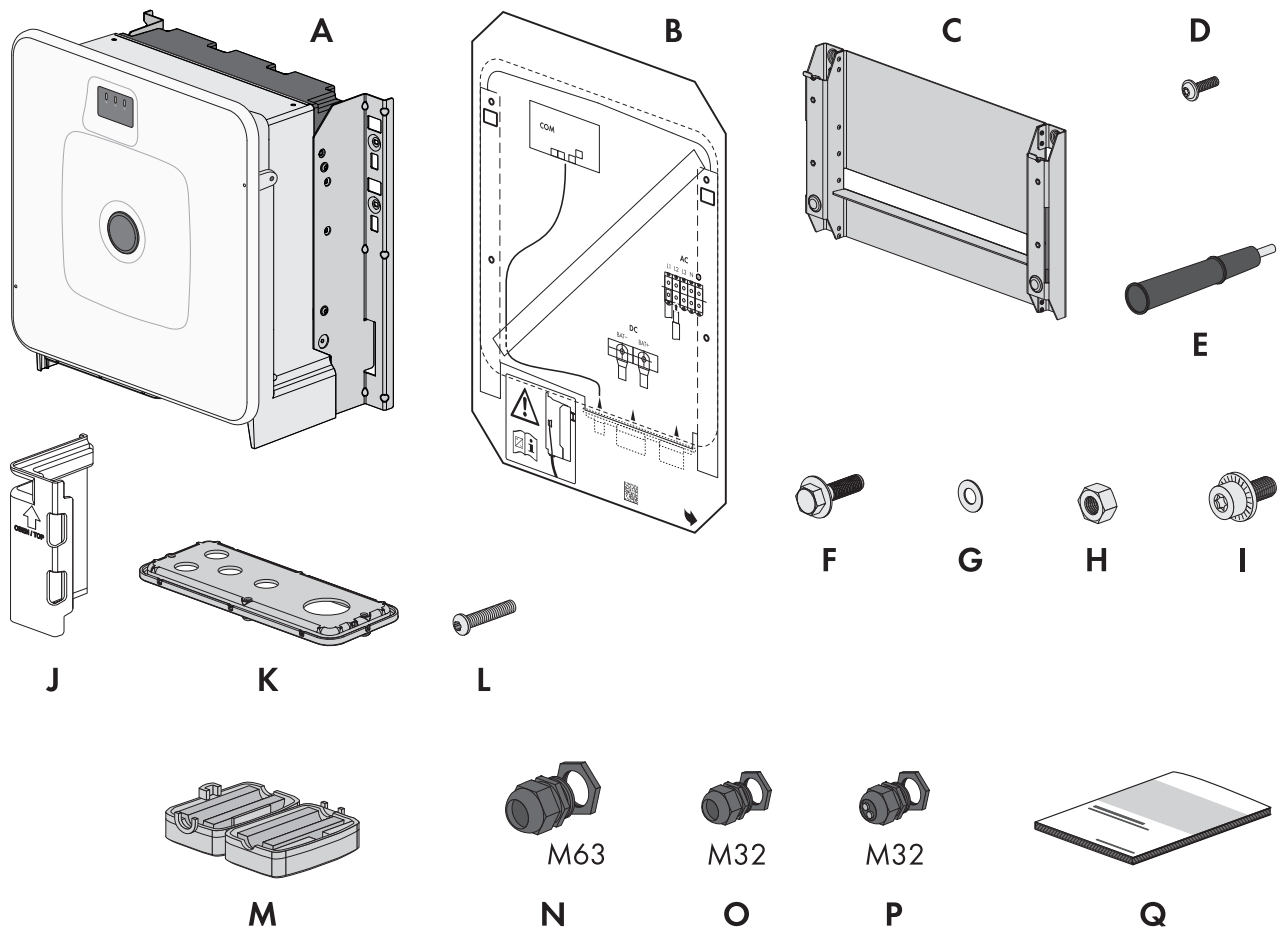


Abbildung 1: Bestandteile des Lieferumfangs

| Position | Anzahl | Bezeichnung |
|----------|--------|------------------------------------|
| A | 1 | Wechselrichter |
| B | 1 | Montageschablone |
| C | 1 | Wandhalterung |
| D | 4 | Halbrundkopfschraube M8x25 |
| E | 4 | Tragegriff |
| F | 2 | Kombi-Sechskantschraube M10x40 |
| G | 2 | Unterlegscheibe M10 |
| H | 2 | Sechskantmutter M10 |
| I | 2 | Kombischraube M6x16 |
| J | 4 | Berührungselement für DC-Anschluss |
| K | 1 | Anschlussplatte |

| Position | Anzahl | Bezeichnung |
|-----------------|---------------|---|
| L | 3 | Halbrundkopfschraube M8x70 |
| M | 3 | Ferrit |
| N | 1 | Kabelverschraubung und Gegenmutter M63x1,5 |
| O | 2 | Kabelverschraubung und Gegenmutter M32x1,5 |
| P | 2 | Kabelverschraubung und Gegenmutter M32x1,5 mit Zweiloch-Dichteinsatz und 2 Dichtstopfen |
| Q | 1 | <p>Schnelleinstieg mit Passwort-Aufkleber auf der Rückseite</p> <p>Der Aufkleber enthält folgende Informationen:</p> <ul style="list-style-type: none">• Identifizierungsschlüssel PIC (Product Identification Code) für die Registrierung der Anlage im Sunny Portal• Registrierungsschlüssel RID (Registration Identifier) für die Registrierung der Anlage im Sunny Portal• WLAN-Passwort WPA2-PSK (Wi-Fi Protected Access 2 - Preshared Key) für die Direktverbindung mit dem Produkt via WLAN• Device Key (DEV KEY) für das Zurücksetzen des Administratorpassworts |

4 Zusätzlich benötigte Materialien und Hilfsmittel

| Material oder Hilfsmittel | Anzahl | Erklärung |
|--|--------|---|
| Für den Montageuntergrund geeignete Schrauben | 4 | Für das Befestigen der Wandhalterung am Montageuntergrund |
| Für den Montageuntergrund geeignete Unterscheiben | 4 | Für das Befestigen der Wandhalterung am Montageuntergrund |
| Für den Montageuntergrund geeignete Dübel | 4 | Für das Befestigen der Wandhalterung am Montageuntergrund |
| Kabelschuhe (Flanschloch: M10) | 2 | Für den Anschluss der DC-Kabel |
| Feldkonfektionierbare RJ45-Stecker mit Metallgehäuse | 1-2 | Nur nötig, wenn die Netzkabel ohne RJ45-Stecker ausgestattet sind |
| Fördermittel (z. B. Hubwagen) | 1 | Zum Befördern des verpackten Produkts zum Montageort |
| Ringschraube (M10) | 2 | Nur nötig, wenn das Produkt mit Hebezeug transportiert werden soll |
| Hebezeug | 1 | Nur nötig, wenn das Produkt mit Hebezeug transportiert werden soll |
| Cuttermesser | 1 | Zum Auspacken des Produkts |
| Torx-Schraubendreher (TX25) | 1 | Zum Montieren und Demontieren der Transportgriffe |
| Torx-Schraubendreher (TX40) | 1 | Zum Befestigen der Montagehalter, zum Befestigen des Produkts an den Montagehaltern, zum Befestigen der Anschlussplatte am Produkt, zum Anschließen einer zusätzlichen Erdung |
| Innensechskant-Schlüssel (SW8) | 1 | Zum Anschließen der AC-Kabel |
| Innensechskant-Schlüssel (SW10) | 1 | Zum Montieren und Demontieren des Gehäusedeckels |
| Messgerät mit einem Messbereich, der auf die maximale AC- und DC-Spannung des Produkts ausgelegt ist | 1 | Zum Prüfen der Spannungsfreiheit |
| Zangenamperemeter | 1 | Zum Prüfen der Spannungsfreiheit |
| Presswerkzeug | 1 | Zum Anbringen der Kabelschuhe an den DC-Kabeln |
| Sauberes Tuch | 1 | Zum Reinigen der Kabelschuhe |
| Ethanolreiniger | 1 | Zum Reinigen der Kabelschuhe |
| Bürste | 1 | Zum Reinigen der Aluminiumleiter (nur nötig, wenn Kabel aus Aluminium verwendet werden) |
| Schutzfett | 1 | Zum Auftragen auf Aluminiumleiter (nur nötig, wenn Kabel aus Aluminium verwendet werden) |

| Material oder Hilfsmittel | Anzahl | Erklärung |
|---|---------------|---|
| Rundsteuerempfänger | 1 | Nur nötig, wenn ein Rundsteuerempfänger installiert werden soll |
| Externes I/O-System für den Rundsteuerempfänger | 1 | Nur nötig, wenn ein Rundsteuerempfänger installiert werden soll |

5 Produktübersicht

5.1 Gerätefunktion

Sie haben die Möglichkeit, den Sunny Island X entweder als System Manager oder als untergeordneten Wechselrichter einzusetzen und zu konfigurieren.

Die Gerätekonfiguration nehmen Sie über die Inbetriebnahmeassistenten vor.

Wechselrichter im netzgekoppelten System als System Manager

Wenn Sie den Wechselrichter als System Manager konfigurieren, übernimmt der Wechselrichter als übergeordnetes Gerät in Verbindung mit einem Energiezähler die Regelung am Netzanschlusspunkt und kann Steuersignale empfangen. Der Wechselrichter kann weitere untergeordnete Geräte steuern oder regeln, übernimmt das Monitoring der Anlage und die Kommunikation zum Sunny Portal powered by ennexOS.

Untergeordneter Wechselrichter im netzgekoppelten System

Wenn Sie den Wechselrichter als untergeordnetes Gerät konfigurieren, erfolgt keine eigenständige Regelung oder Steuerung. Der untergeordnete Wechselrichter empfängt Vorgaben vom System Manager (z. B. einem SMA Data Manager oder SMA Hybrid Controller) und setzt diese um. Damit ein untergeordneter Wechselrichter in einem System Manager erfasst werden kann, müssen Sie zuerst alle untergeordneten Geräte in Betrieb nehmen.

5.2 Systemübersicht

5.2.1 Sunny Island X als System Manager - System mit öffentlichem Stromnetz

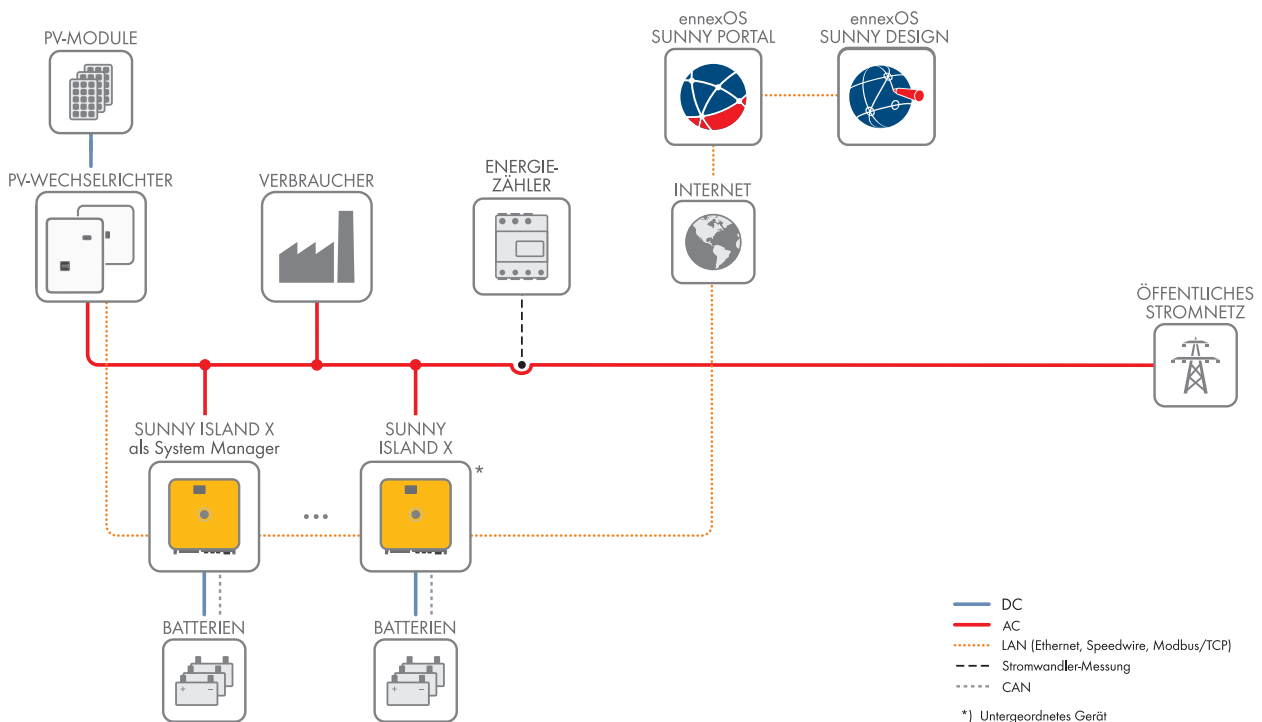


Abbildung 2: Sunny Island X als System Manager in einem System mit öffentlichem Stromnetz (Beispiel)

Beim Einsatz eines Sunny Island X als System Manager können Sie bis zu 10 weitere Geräte in einer Anlage integrieren (Unterstützte Geräte: SMA EV Charger Business, PV-Wechselrichter, Sunny Tripower Storage und SMA Commercial Energy Meter).

Das System dient als Batteriespeichersystem und muss immer am öffentlichen Stromnetz betrieben werden (keine Ersatzstromfunktion).

5.2.2 SMA Data Manager M als System Manager - System mit öffentlichem Stromnetz

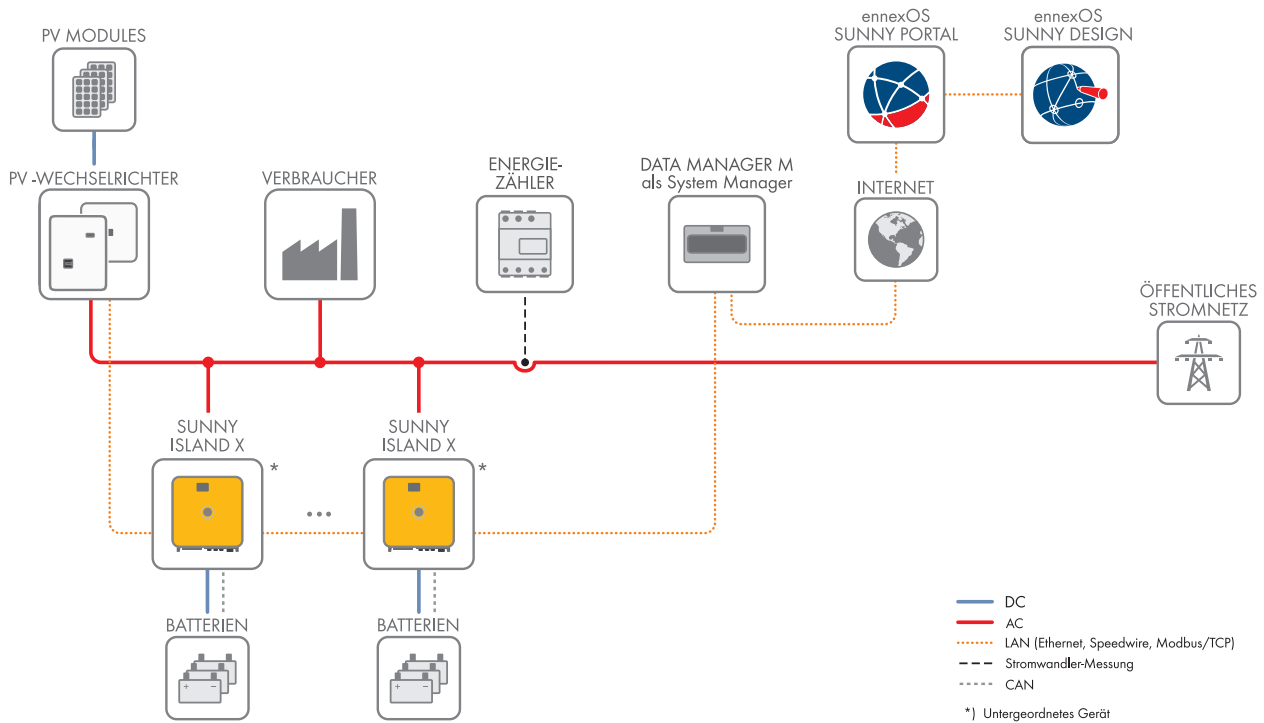


Abbildung 3: SMA Data Manager als System Manager in einem System mit öffentlichem Stromnetz (Beispiel)

Der Sunny Island X wird als untergeordneter Wechselrichter betrieben.

Das System dient als Batteriespeichersystem und muss immer am öffentlichen Stromnetz betrieben werden (keine Ersatzstromfunktion).

5.2.3 SMA Hybrid Controller als System Manager - System mit einem Generator

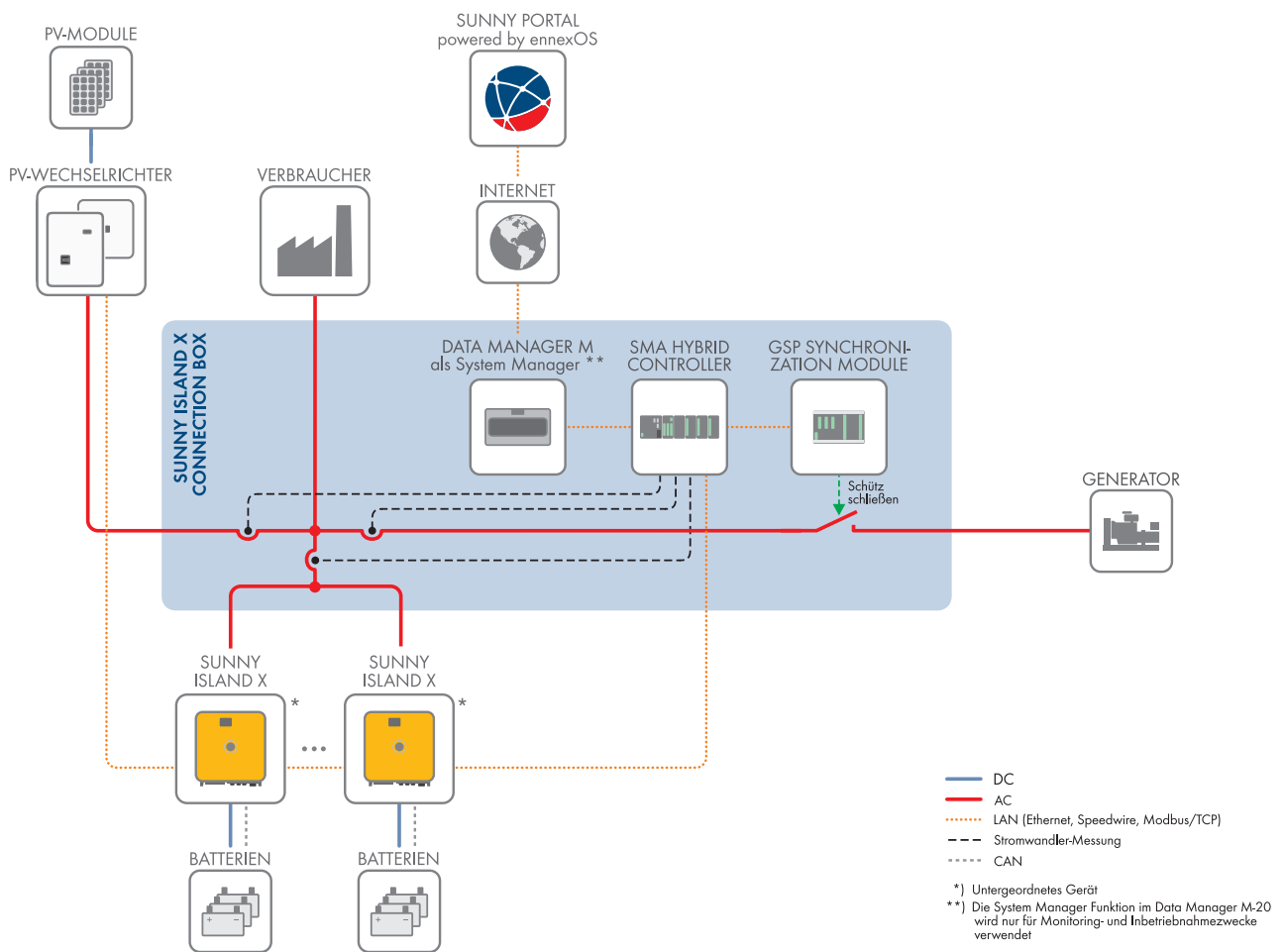


Abbildung 4: SMA Hybrid Controller als System Manager in einem System mit einem Generator (Beispiel)

Der Sunny Island X wird als untergeordneter Wechselrichter betrieben.

Das System nutzt einen Generator als externe Spannungsquelle.

5.2.4 SMA Hybrid Controller als System Manager - System mit öffentlichem Stromnetz

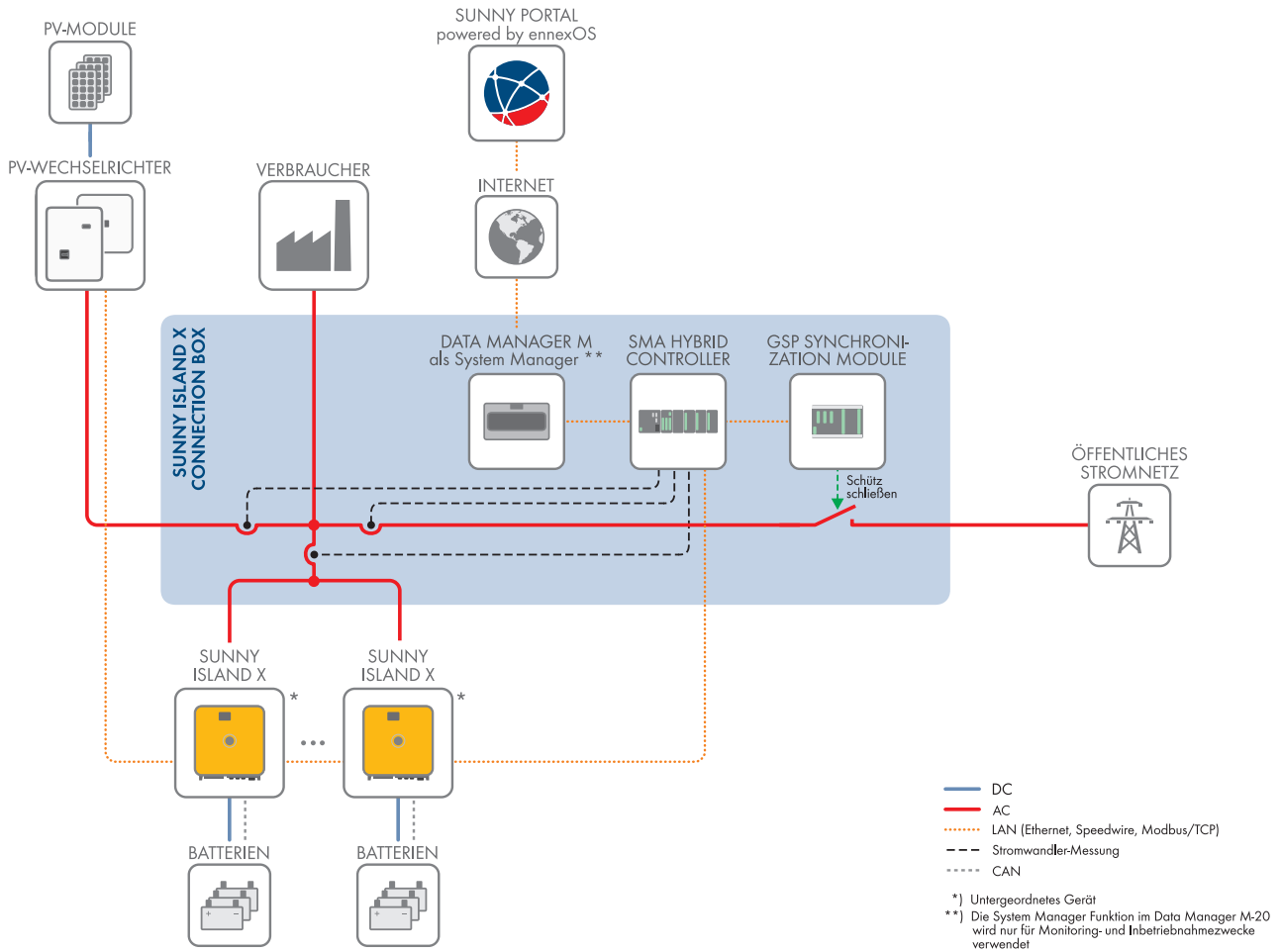


Abbildung 5: SMA Hybrid Controller als System Manager in einem System mit öffentlichem Stromnetz (Beispiel)

Der Sunny Island X wird als untergeordneter Wechselrichter betrieben.

Das System nutzt das öffentliche Stromquelle als externe Spannungsquelle. Bei einem Netzausfall kann der Wechselrichter ein Ersatzstromnetz bilden.

5.2.5 SMA Hybrid Controller als System Manager - System mit öffentlichem Stromnetz und Generator

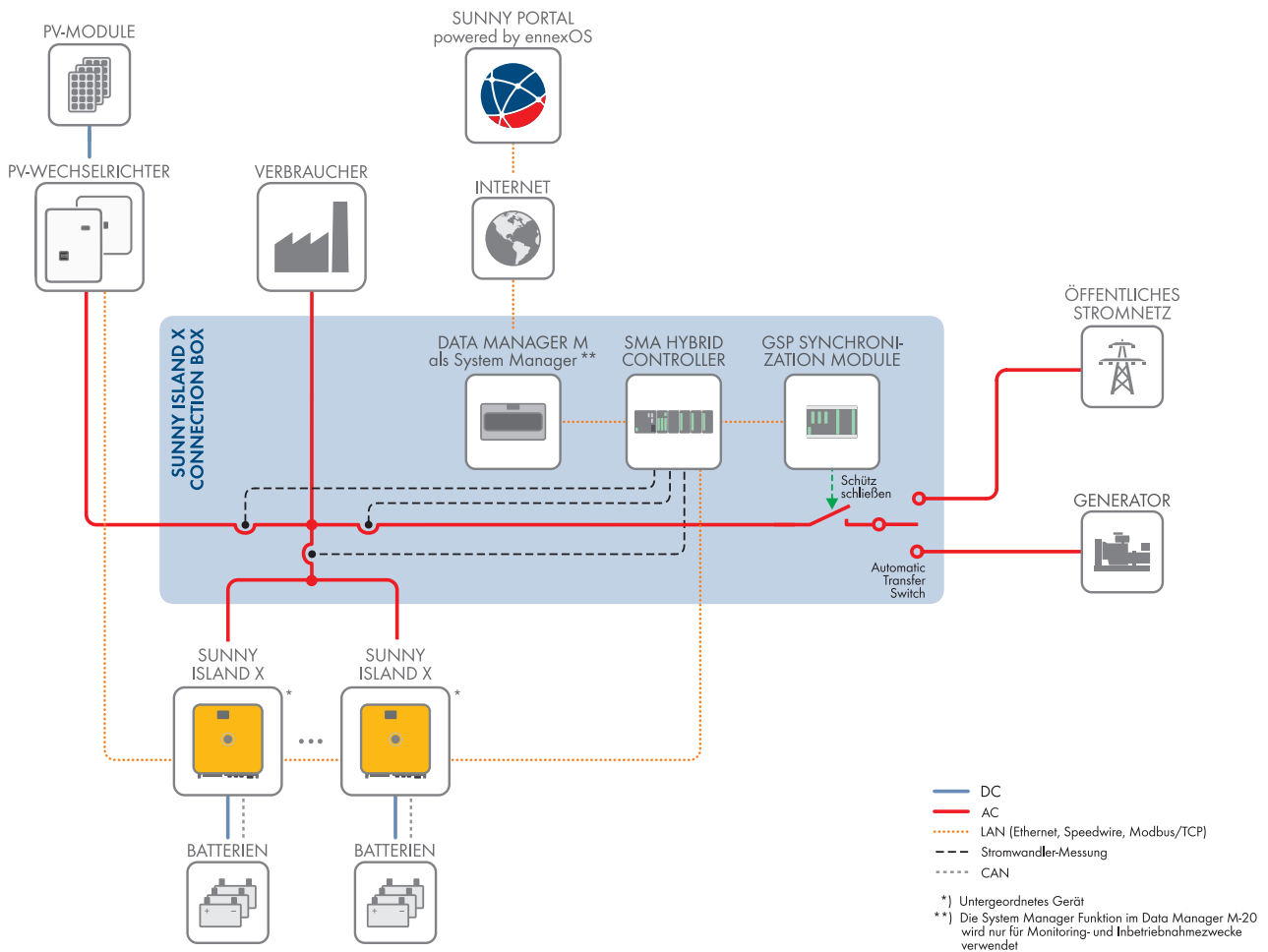


Abbildung 6: SMA Hybrid Controller als System Manager in einem System mit öffentlichem Stromnetz und Generator (Beispiel)

Der Sunny Island X wird als untergeordneter Wechselrichter betrieben.

Das System nutzt einen Generator und das öffentliche Stromnetz als externe Spannungsquellen. Die automatische Umschalteneinrichtung in der SI X Connection Box stellt dabei sicher, dass immer nur 1 externe Spannungsquelle aktiv ist: entweder öffentliches Stromnetz oder Generator.

5.2.6 SMA Hybrid Controller als System Manager - System mit mehreren Generatoren

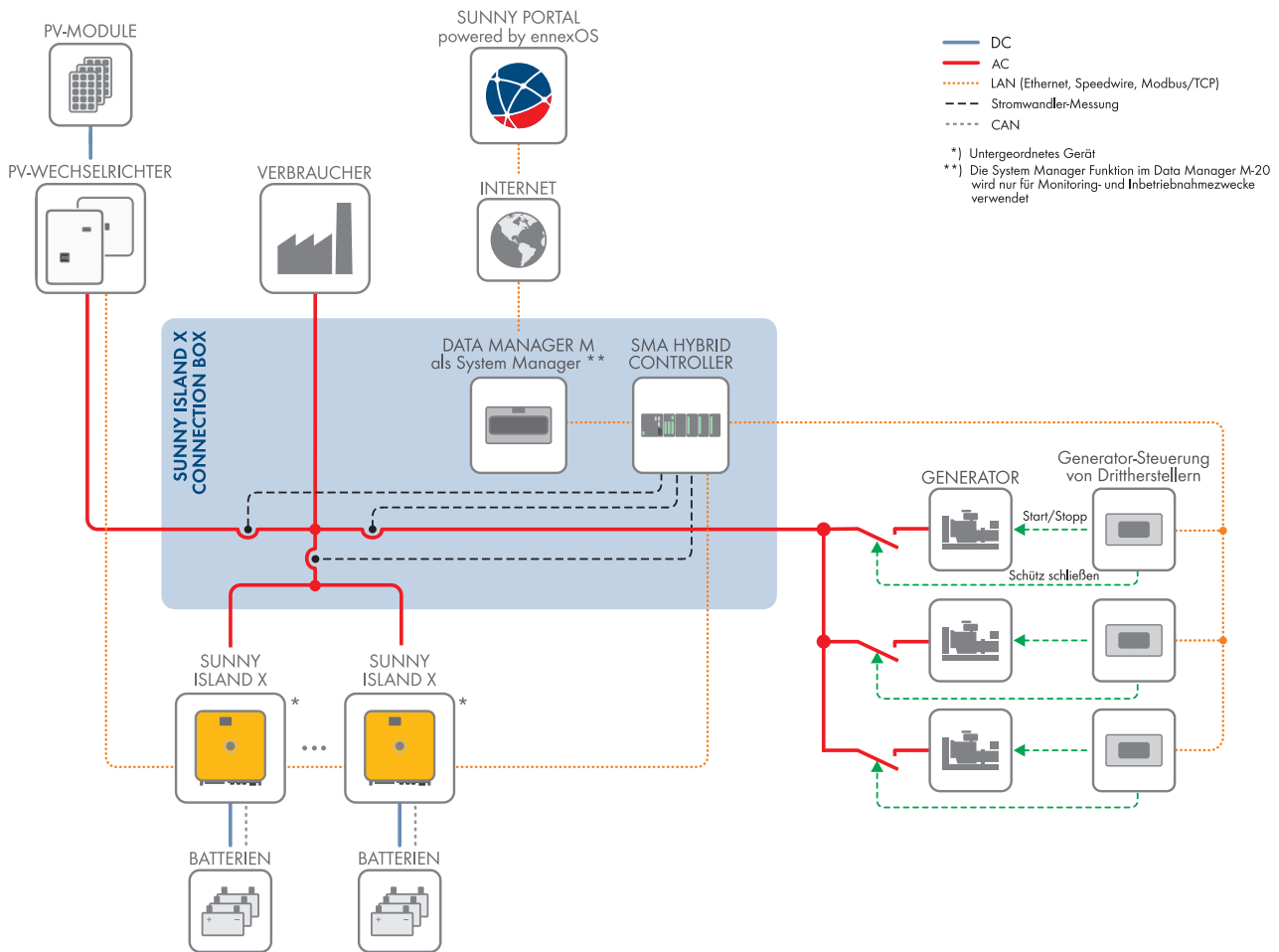


Abbildung 7: SMA Hybrid Controller als System Manager in einem System mit mehreren Generatoren (Beispiel)

Der Sunny Island X wird als untergeordneter Wechselrichter betrieben.

Das System nutzt bis zu 16 Generatoren als externe Spannungsquelle. Diese Generatoren müssen über einen Genset Controller eingebunden sein, die mit dem SMA Hybrid Controller kompatibel ist (siehe Technische Information "Einsatz von Gensets in Hybridsystemen mit SMA Hybrid Controller").

5.3 Produktbeschreibung

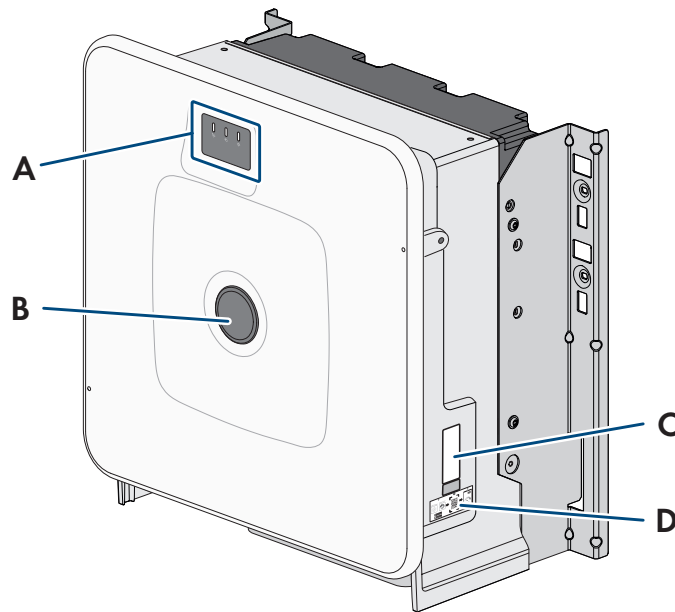
















Abbildung 8: Aufbau des Wechselrichters

| Position | Bezeichnung |
|----------|--|
| A | LEDs und optionales Display Die LEDs signalisieren den Betriebszustand. Das optionale Display zeigt zusätzlich aktuelle Betriebsdaten und Ereignisse oder Fehler an. |
| B | Abdeckkappe |
| C | Typenschild Das Typenschild identifiziert das Produkt eindeutig. Das Typenschild muss dauerhaft am Wechselrichter angebracht sein. Auf dem Typenschild finden Sie folgende Informationen: <ul style="list-style-type: none"> • Gerätetyp (Model) • Seriennummer (Serial No. oder S/N) • Herstellungsdatum (Date of manufacture) • Gerätespezifische Kenndaten |
| D | Aufkleber mit QR-Code zum Scannen in der SMA 360° App für einfache Verbindung zur Benutzeroberfläche via WLAN |

5.4 Symbole am Wechselrichter

| Symbol | Erklärung |
|---|--|
|  | Warnung vor einer Gefahrenstelle Dieses Symbol weist darauf hin, dass das Produkt zusätzlich geerdet werden muss, wenn vor Ort eine zusätzliche Erdung oder ein Potenzialausgleich gefordert ist. |
|  | Warnung vor elektrischer Spannung Das Produkt arbeitet mit hohen Spannungen. |

| Symbol | Erklärung |
|---|--|
|  | Warnung vor heißer Oberfläche Das Produkt kann während des Betriebs heiß werden. |
|  | Lebensgefahr durch hohe Spannungen im Wechselrichter, Wartezeit von 5 Minuten einhalten An den spannungsführenden Bauteilen des Wechselrichters liegen hohe Spannungen an, die lebensgefährliche Stromschläge verursachen können. Vor allen Arbeiten am Wechselrichter den Wechselrichter immer wie in diesem Dokument beschrieben spannungsfrei schalten und gegen Wiedereinschalten sichern. |
|  | Dokumentationen beachten Beachten Sie alle Dokumentationen, die mit dem Produkt geliefert werden. |
|  | Wechselrichter Zusammen mit der grünen LED signalisiert das Symbol den Betriebszustand des Wechselrichters. |
|  | Dokumentationen beachten Zusammen mit der roten LED signalisiert das Symbol einen Fehler. |
|  | Datenübertragung Zusammen mit der blauen LED signalisiert das Symbol den Zustand der Netzwerkverbindung. |
|  | Schutzleiter Dieses Symbol kennzeichnet den Ort für den Anschluss eines Schutzleiters. |
|  | 3-phasier Wechselstrom mit Neutralleiter |
|  | Gleichstrom |
|  | Das Produkt verfügt nicht über eine galvanische Trennung. |
|  | WEEE-Kennzeichnung Entsorgen Sie das Produkt nicht über den Hausmüll, sondern nach den am Installationsort gültigen Entsorgungsvorschriften für Elektroschrott. |
|  | Das Produkt ist für die Montage im Außenbereich geeignet. |
| IP65 | Schutzart IP65 Das Produkt ist gegen Eindringen von Staub und vor Wasser, das aus jeder Richtung als Strahl gegen das Gehäuse gerichtet ist, geschützt. |
| CE | CE-Kennzeichnung Das Produkt entspricht den Anforderungen der zutreffenden EU-Richtlinien. |

| Symbol | Erklärung |
|---|---|
|  | UKCA-Kennzeichnung Das Produkt entspricht den Verordnungen der zutreffenden Gesetze von England, Wales und Schottland. |
|  | RoHS-Kennzeichnung Das Produkt entspricht den Anforderungen der zutreffenden EU-Richtlinien. |

5.5 Schnittstellen und Funktionen

5.5.1 Benutzeroberfläche

Das Produkt ist standardmäßig mit einem integrierten Webserver ausgestattet, der eine Benutzeroberfläche zur Konfiguration und Überwachung des Produkts zur Verfügung stellt.

Die Benutzeroberfläche des Produkts kann bei bestehender Verbindung mit einem smarten Endgerät (z. B. Smartphone, Tablet oder Laptop) über den Webbrowser aufgerufen werden.

5.5.2 SMA Speedwire

Das Produkt ist standardmäßig mit SMA Speedwire ausgestattet. SMA Speedwire ist eine auf dem Ethernet-Standard basierende Kommunikationsart. SMA Speedwire ist für eine Datenübertragungsrate von 100 Mbit/s ausgelegt und ermöglicht eine optimale Kommunikation zwischen Speedwire-Geräten in Anlagen.

Das Produkt unterstützt die verschlüsselte Anlagenkommunikation mit SMA Speedwire Encrypted Communication. Um die Speedwire-Verschlüsselung in der Anlage nutzen zu können, müssen alle Speedwire-Geräte, außer dem Energiezähler (z. B. dem SMA Energy Meter), die Funktion SMA Speedwire Encrypted Communication unterstützen.

5.5.3 WLAN-Verbindung mit SMA 360° App und SMA Energy App

Auf dem Produkt befindet sich standardmäßig ein QR-Code. Durch Scannen des QR-Codes auf dem Produkt über die SMA 360° App oder die SMA Energy App, wird der Zugriff auf das Produkt via WLAN hergestellt und die Verbindung zur Benutzeroberfläche erfolgt automatisch.

5.5.4 Device Key (DEV KEY)

Mit dem Device Key können Sie das Administratorkonto zurücksetzen und ein neues Passwort vergeben, wenn Sie das Administratorpasswort für das Produkt vergessen haben. Mit dem Device Key kann die Identität des Produkts in der digitalen Kommunikation nachgewiesen werden. Der Device Key befindet sich auf der Rückseite des Schnelleinstiegs, der mit dem Produkt geliefert wird. Bewahren Sie den Device Key sicher auf für den Fall, dass Sie das Administratorpasswort vergessen.

5.5.5 Modbus

Das Produkt ist mit einer Modbus-Schnittstelle ausgestattet. Die Modbus-Schnittstelle ist standardmäßig deaktiviert und muss bei Bedarf konfiguriert werden.

Die Modbus-Schnittstelle der unterstützten SMA Produkte ist für den industriellen Gebrauch durch z. B. SCADA-Systeme konzipiert und hat folgende Aufgaben:

- Ferngesteuertes Abfragen von Messwerten
- Ferngesteuertes Einstellen von Betriebsparametern
- Vorgabe von Sollwerten zur Anlagensteuerung
- Steuerung der Batterie

5.5.6 Netzsystemdienstleistungen

Das Produkt ist mit Funktionen ausgestattet, die Netzsystemdienstleistungen ermöglichen.

Je nach Anforderung des Netzbetreibers können Sie die Funktionen (z. B. Wirkleistungsbegrenzung) über Betriebsparameter aktivieren und konfigurieren.

5.5.7 Integrated Plant Control

Der Wechselrichter kann mithilfe von Integrated Plant Control die vom Netzbetreiber vorgegebene Q(U)-Kennlinie abbilden, ohne am Netzanschlusspunkt zu messen. Betriebsmittel, die zwischen Wechselrichter und Netzanschlusspunkt angeschlossen sind, können vom Wechselrichter nach Aktivierung der Funktion automatisch kompensiert werden (Informationen zur Anlagenkonfiguration siehe Technische Information "Integrated Plant Control" unter www.SMA-Solar.com).

5.5.8 Eigenverbrauchsoptimierung

Mit Eigenverbrauchsoptimierung wird ein möglichst hoher Anteil der Leistung einer Eigenerzeugungsanlagen (z. B. einer PV-Anlage) am Ort ihrer Erzeugung verbraucht. Mit der Eigenverbrauchsoptimierung reduzieren sich Leistungsabgabe und Leistungsbezug am Netzanschlusspunkt.

Der Wechselrichter unterstützt die Eigenverbrauchsoptimierung durch Zwischenspeicherung von Energie aus Eigenerzeugungsanlagen.

5.5.9 Lastspitzenkappung

Mit der Funktion Lastspitzenkappung (Peak Load Shaving) können Sie das Verhalten des Batterie-Wechselrichters auf den Leistungsaustausch am Netzanschlusspunkt optimieren. Dies ist zumeist dann sinnvoll, wenn ein höherer Leistungs- und Energiebezug zu einem höheren Stromtarif führen würde. Mit Peak Load Shaving können bestimmte Netzaustauschleistungen eingestellt werden, auf die der Batterie-Wechselrichter im Rahmen seiner Leistung und der zur Verfügung stehenden Batteriekapazität regelt. Dadurch können Leistungsspitzen und zusätzliche Kosten vermieden werden.

Sie können Sollwerte für einen Leistungsbezug am Netzanschlusspunkt einstellen. Bei einem weiteren Energiebedarf der Lasten wird die Batterie entladen und damit der Maximalwert am Netzanschlusspunkt gehalten. Voraussetzung dafür ist, dass die Batterie ausreichend geladen ist.

5.5.10 Multi-Use

Die Funktion Multi-Use ist Kombination aus Eigenverbrauchserhöhung und Lastspitzenkappung. Dabei wird die Gesamtspeicherkapazität der Batterie virtuell zwischen Eigenverbrauchsoptimierung und Lastspitzenkappung aufgeteilt.

Mit dieser Funktion kann der Eigenverbrauchsanteil zusätzlich erhöht und es können weitere Stromkosten eingespart werden.

5.5.11 Inselnetzfunktion

Inselnetzsysteme mit Sunny Island X ermöglichen den Aufbau autarker Stromnetze. Der Sunny Island X bildet als Spannungsquelle das Inselnetz. Der Sunny Island X regelt das Gleichgewicht zwischen eingespeister Energie und verbrauchter Energie und verfügt über ein Managementsystem mit Batterie-, Generator- und Lastmanagement. AC-Quellen (z. B. PV-Wechselrichter) versorgen Verbraucher und werden vom Sunny Island X zum Nachladen der Batterie genutzt. Um die Verfügbarkeit eines Inselnetzsystems zu erhöhen und die Batteriekapazität kleiner auslegen zu können, kann der Sunny Island X eine externe Energiequelle (z.B. einen Generator) nutzen.

5.5.12 Modulsteckplatz

Der Wechselrichter ist standardmäßig mit einem Modulsteckplatz für den Einbau eines zusätzlichen Moduls ausgestattet. Ab der Firmware-Version 3.02.xx.R ist der Wechselrichter mit dem SMA I/O Module (MD.IO-41) kompatibel.

5.5.13 SMA I/O Module

Das SMA I/O Module ermöglicht dem Wechselrichter die Umsetzung der Netzsystemdienstleistungen. Ab der Firmware-Version 3.02.xx.R des Wechselrichters ist das SMA I/O Module nachrüstbar.

Informationen zum Einbau, zum Anschluss und zur Konfiguration finden Sie in der Anleitung des SMA I/O Modules. Das SMA I/O Module ist nachrüstbar.

5.5.14 NA-Schutz gemäß VDE-AR-N 4105

Beim Netz- und Anlagenschutz handelt es sich nach der Anwendungsregel VDE-AR-N 4105 um eine „typgeprüfte Schutzeinrichtung mit Konformitätsnachweis“. Diese typgeprüfte Schutzeinrichtung mit Konformitätsnachweis überwacht regelmäßig die Spannung und die Frequenz des Versorgungsnetzes auf Einhaltung der vorgegebenen Toleranzen und vermeidet zudem die Bildung von Inselnetzen.

Für Erzeugungsanlagen < 30 kW reicht in Deutschland der standardmäßig in die Wechselrichter integrierte Netz- und Anlagenschutz aus. Bei Erzeugungsanlagen > 30 kW ist allerdings ein externer Netz- und Anlagenschutz gefordert. Hierbei ist es zwingend notwendig, dass eine externe Überwachungseinheit mit einem integrierten Anlagenschutzrelais realisiert wird. Wohingegen bei Anlagen bis 135 kW der Kuppelschalter, der die PV Anlage vom öffentlichen Stromnetz trennt, nicht zwingend extern realisiert werden muss, sofern die normativen Anforderungen eingehalten werden. Somit besteht der externe Netz- und Anlagenschutz aus 2 Komponenten:

- Überwachungseinheit mit Netz- und Anlagenschutzrelais
- Kuppelschalter, der über das Anlagenschutzrelais der Überwachungseinheit geschaltet wird und die PV Anlage bei einem Netzfehler trennt.

Ab der Firmware-Version 3.02.xx.R bietet der Wechselrichter die Möglichkeit, den externen Kuppelschalter zur Netztrennung durch das optionale SMA I/O-Module zu ersetzen.

5.5.15 Rundsteuerempfänger

Ein Rundsteuerempfänger oder Fernwirkgerät zur Regelung durch den Netzbetreiber kann über das optionale SMA I/O-Module angeschlossen werden (ab der Firmware-Version 3.02.xx.R des Wechselrichters).

5.5.16 SMA Smart Connected

SMA Smart Connected ist das kostenfreie Monitoring des Produkts über das Sunny Portal. Durch SMA Smart Connected werden Betreiber und Fachkraft automatisch und proaktiv über auftretende Ereignisse des Produkts informiert.

Die Aktivierung von SMA Smart Connected erfolgt während der Registrierung im Sunny Portal. Um SMA Smart Connected zu nutzen ist es nötig, dass das Produkt dauerhaft mit dem Sunny Portal verbunden ist und die Daten des Betreibers und der Fachkraft im Sunny Portal hinterlegt und auf dem aktuellen Stand sind.

5.6 Batterienutzung durch den Wechselrichter

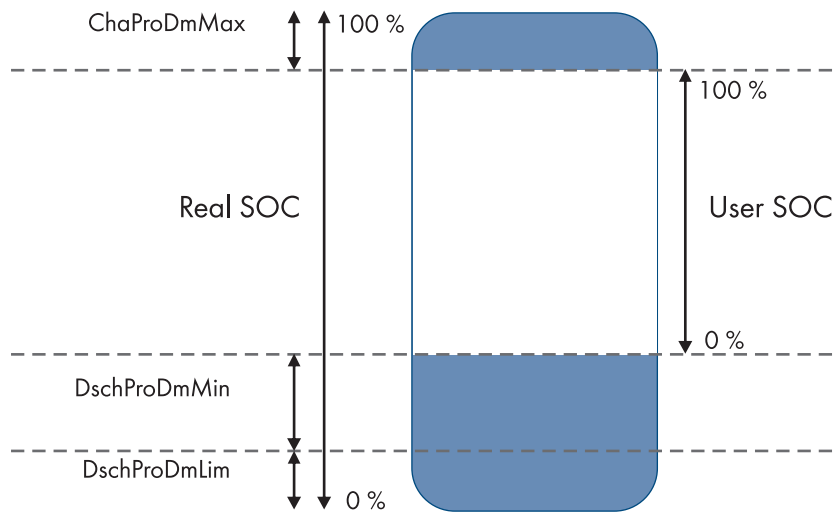


Abbildung 9: Bereiche des Ladezustands der Batterie

| Bereich | Parameter | Verhalten des Wechselrichters |
|--------------|--|---|
| ChaProDMMax | Obere erlaubte Batterieladegrenze | In diesem Bereich arbeitet der Wechselrichter im Schonbetrieb zum Schutz der Batterie vor Überladung (Ladestoppbetrieb). |
| DschProDMMin | Minimale Breite des Tiefentladeschutzbereichs | In diesem Bereich arbeitet der Wechselrichter im Schonbetrieb zum Schutz der Batterie vor Tiefentladung (Entladestoppbetrieb). |
| DschProDmLim | Untere Grenze des Tiefentladeschutzbereichs vor Abschaltung | Zum Schutz der Batterie vor Tiefentladung schaltet Wechselrichter aus (Tiefenentladeschutz). |
| User SOC | - | Der User SOC ist der Bereich im Ladezustand der Batterie, der über Benutzeroberfläche des Wechselrichters angezeigt wird. Der Wechselrichter nutzt die Batterie in diesem Bereich für die Eigenverbrauchsoptimierung und für die im Energiemanagementprofil einstellbaren Funktionen (Eigenverbrauchsbereich). |
| Real SOC | - | Der Real SOC ist der maximal verfügbare Bereich des Ladezustands der Batterie. |

5.7 LED-Signale des Wechselrichters

Die LEDs signalisieren den Betriebszustand des Wechselrichters.

| LED-Signal | Erklärung |
|--|---|
| Grüne LED und rote LED blinken gleichzeitig (2 s an und 2 s aus) | Kein Länderdatensatz eingestellt Der Betrieb des Wechselrichters ist gestoppt, weil kein Länderdatensatz eingestellt ist. Sobald die Konfiguration (z. B. mithilfe des Installationsassistenten oder über ein Kommunikationsprodukt) durchgeführt wurde, startet der Wechselrichter automatisch den Betrieb. |

| LED-Signal | Erklärung |
|--|--|
| Grüne LED blinkt (2 s an und 2 s aus) | Warten auf gültige Betriebsbedingungen Die Bedingungen für den Lade- und Entladebetrieb sind noch nicht erfüllt. Sobald die Bedingungen erfüllt sind, beginnt der Wechselrichter mit dem Laden und Entladen. |
| Grüne LED leuchtet | Lade- und Entladebetrieb Der Wechselrichter lädt oder entlädt die Batterie im stromgeregelten Betrieb (z. B. am öffentlichen Stromnetz). |
| Grüne LED ist aus | Es liegt keine Batteriespannung an. |
| Rote LED leuchtet | Fehler Der Betrieb des Wechselrichters wurde gestoppt. Zusätzlich wird auf der Benutzeroberfläche des Wechselrichters oder des System Managers (z. B. SMA Data Manager) eine konkrete Ereignismeldung und die zugehörige Ereignisnummer angezeigt. Nur bei Einsatz als System Manager: Ein Fehler im untergeordneten PV-Wechselrichter (z. B. Sunny Tripower X) kann auch durch das Leuchten der roten LED angezeigt werden. In diesem Fall wird auf der Benutzeroberfläche des untergeordneten PV-Wechselrichters oder des System Managers eine konkrete Ereignismeldung und die zugehörige Ereignisnummer angezeigt. |
| Rote LED blinkt (0,25 s an, 0,25 s aus, 0,25 s an, 1,25 s aus) | Warnung Die Kommunikation mit dem System Manager ist fehlgeschlagen. Der Wechselrichter arbeitet mit eingeschränkter Funktion weiter (z. B. mit eingestellter Rückfallebene). Zusätzlich wird auf der Benutzeroberfläche des Wechselrichters oder des System Managers (z. B. SMA Data Manager) eine konkrete Ereignismeldung und die zugehörige Ereignisnummer angezeigt. |
| Blaue LED blinkt langsam (2 s an und 2 s aus) | Kommunikationsverbindung wird aufgebaut. Der Wechselrichter baut eine Verbindung mit einem lokalen Netzwerk (Ethernet/WLAN) auf oder stellt eine Direktverbindung (Ethernet/WLAN) zu einem Endgerät her (z. B. Computer, Tablet-PC oder Smartphone). |
| Blaue LED blinkt schnell (0,25 s an und 0,25 s aus) | Ein Kommunikationsprodukt fordert die Identifizierung des Wechselrichters an. |
| Blaue LED leuchtet | Es besteht eine aktive Verbindung mit einem lokalen Netzwerk (Ethernet/WLAN) oder es besteht eine Direktverbindung (Ethernet/WLAN) mit einem Endgerät (z. B. Computer, Tablet-PC oder Smartphone). |
| Blaue LED ist aus | Es besteht keine aktive Verbindung. |
| Alle 3 LEDs leuchten | Update des Wechselrichters oder Bootvorgang |

6 Montage und Anschlussvorbereitung

6.1 Voraussetzungen für die Montage

6.1.1 Anforderungen an den Montageort des Wechselrichters

⚠️ WARNUNG

Lebensgefahr durch Feuer oder Explosion

Trotz sorgfältiger Konstruktion kann bei elektrischen Geräten ein Brand entstehen. Tod oder schwere Verletzungen können die Folge sein.

- Das Produkt nicht in Bereichen montieren, in denen sich leicht entflammare Stoffe oder brennbare Gase befinden.
- Das Produkt nicht in explosionsgefährdeten Bereichen montieren.

- Montage im Wohnbereich ist nicht zulässig
- Montageort muss sich für Gewicht und Abmessungen des Produkts eignen.
- Montageort muss für Kinder unzugänglich sein.
- Montageort kann direkter Sonneneinstrahlung ausgesetzt sein. Es besteht jedoch die Möglichkeit, dass das Produkt seine Leistung aufgrund zu hoher Temperaturen reduziert, um einer Überhitzung vorzubeugen.
- Montageort sollte jederzeit frei und sicher zugänglich sein, ohne dass zusätzliche Hilfsmittel (z. B. Gerüste oder Hebebühnen) notwendig sind. Andernfalls sind eventuelle Service-Einsätze nur eingeschränkt möglich.
- Die klimatischen Bedingungen müssen eingehalten sein.

6.1.2 Zulässige und unzulässige Montagepositionen

- Das Produkt darf nur in einer zulässigen Position montiert werden. Dadurch ist sichergestellt, dass keine Feuchtigkeit in das Produkt eindringen kann.
- Das Produkt sollte so montiert werden, dass Sie die LED-Signale problemlos ablesen können.

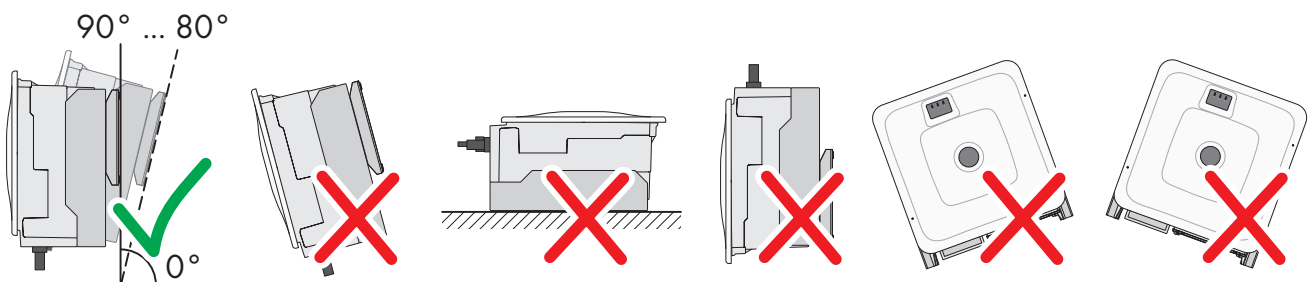


Abbildung 10: Zulässige und unzulässige Montagepositionen

6.1.3 Maße für Montage

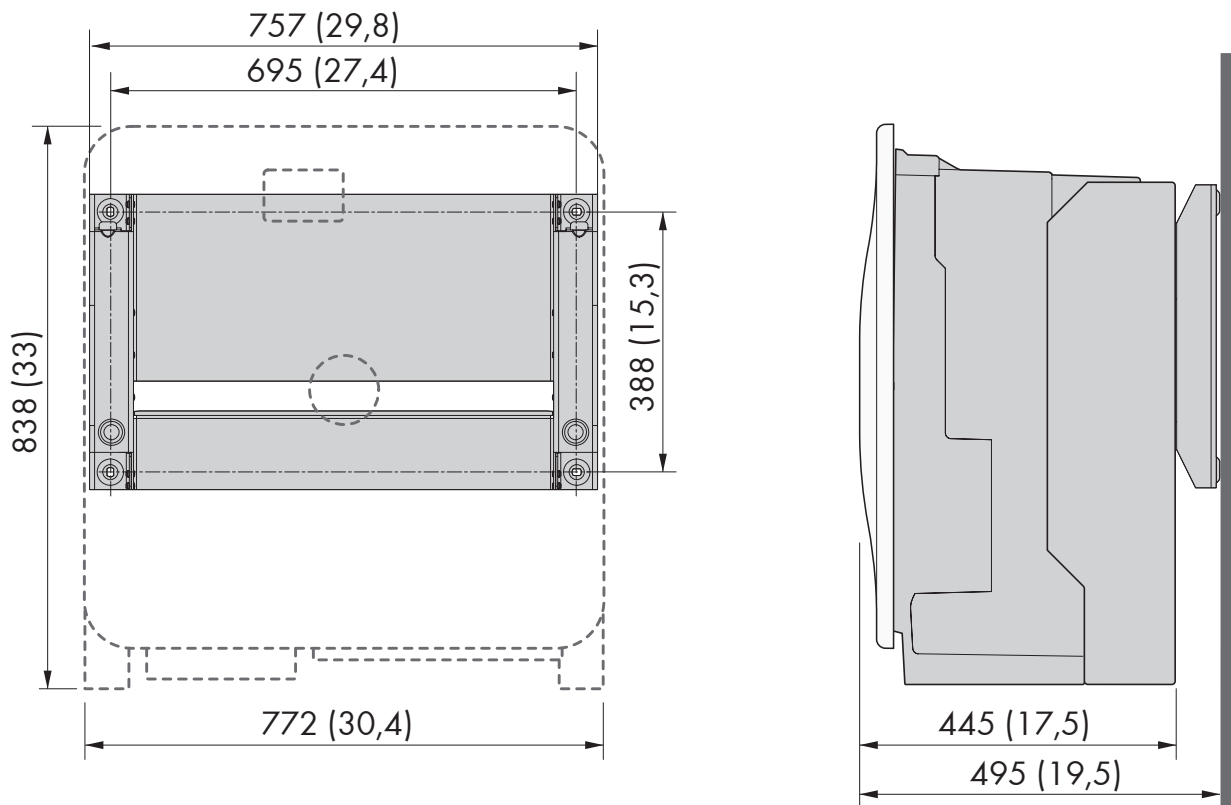


Abbildung 11: Position der Befestigungspunkte (Maßangaben in mm (in))

6.1.4 Empfohlene Abstände für die Montage

Wenn Sie die empfohlenen Abstände einhalten, ist eine ausreichende Wärmeabfuhr gewährleistet. Dadurch verhindern Sie eine Leistungsreduzierung aufgrund zu hoher Temperatur.

- Empfohlene Abstände zu Wänden, anderen Geräten oder Gegenständen sollten eingehalten werden.

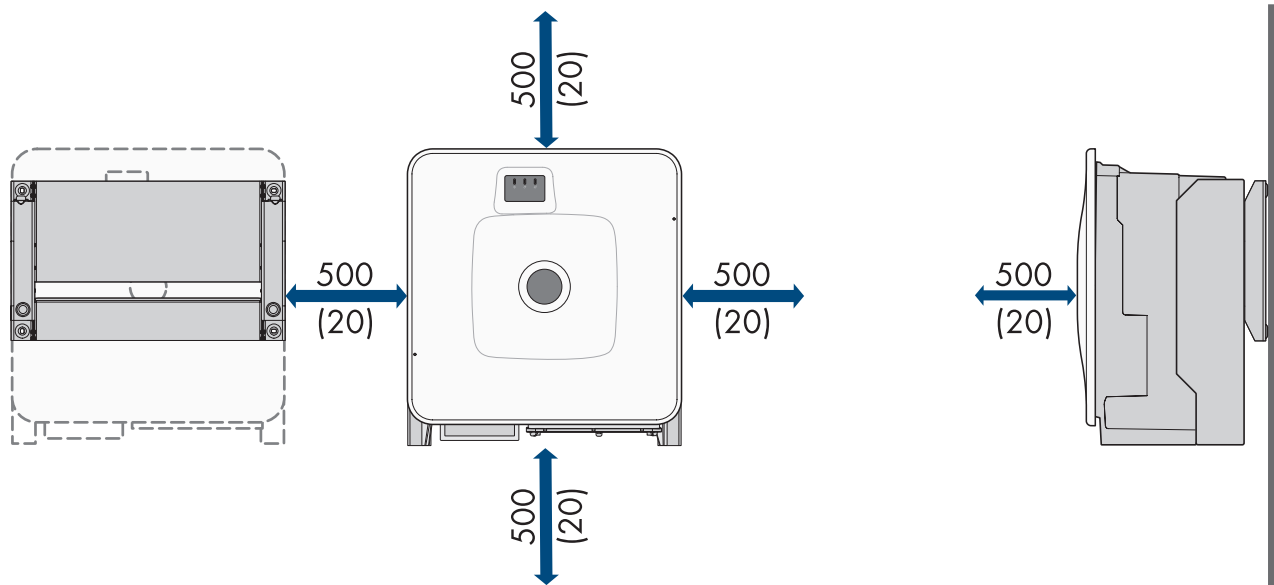


Abbildung 12: Empfohlene Abstände (Maßangaben in mm (in))

6.2 Übersicht der Anschlussplatte

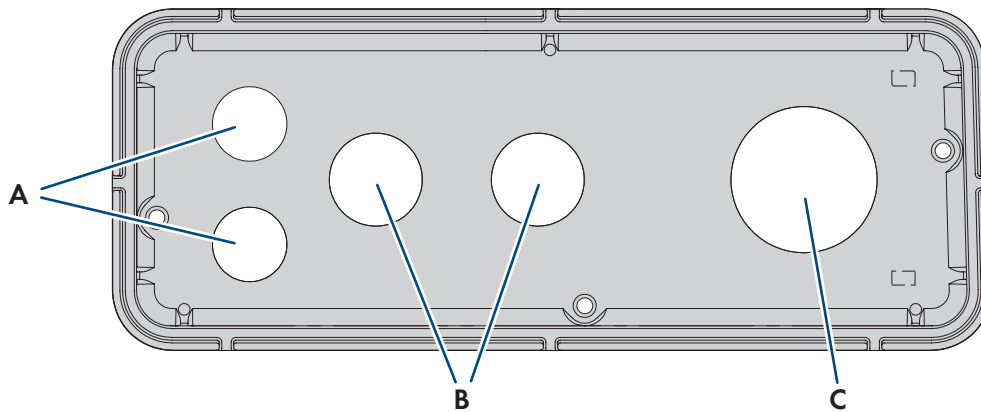


Abbildung 13: Position der Kabeldurchführungen

| Position | Bezeichnung |
|----------|--|
| A | Durchführung für Netzkabel und Batteriekommunikationskabel (M32) |
| B | Durchführung für DC-Kabel (M32) |
| C | Durchführung für AC-Kabel (M63) |

6.3 Schwerpunkt

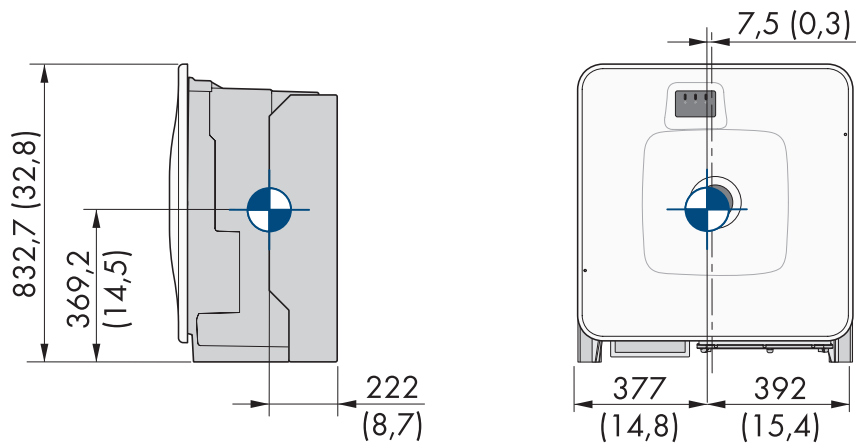


Abbildung 14: Bemaßung des Schwerpunkts des Produkts (Maßangaben in mm)

6.4 Montage und Anschluss vorbereiten

⚠ FACHKRAFT

⚠ GEFAHR

Lebensgefahr durch Stromschlag beim Berühren spannungsführender Kabel

An den AC- und DC-Kabeln liegen hohe Spannungen an. Das Berühren spannungsführender Kabel führt zum Tod oder zu lebensgefährlichen Verletzungen durch Stromschlag.

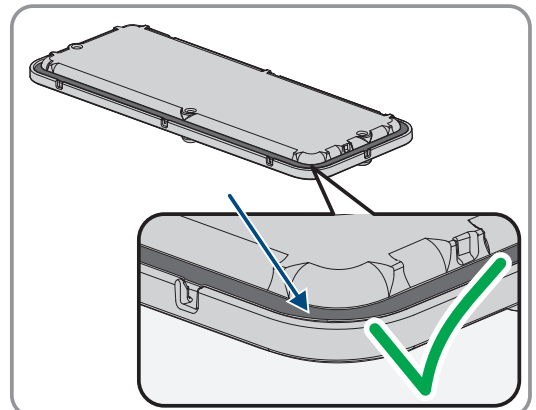
- Keine freiliegenden spannungsführenden Teile oder Kabel berühren.
- Den AC-Leitungsschutzschalter ausschalten und gegen Wiedereinschalten sichern.
- Die Batterie über den Lasttrennschalter der Batteriesicherung vom Wechselrichter trennen. Dazu den Lasttrennschalter der Batteriesicherung ausschalten und gegen Wiedereinschalten sichern.
- Bei allen Arbeiten am Produkt geeignete persönliche Schutzausrüstung tragen.

Zusätzlich benötigtes Montagematerial (nicht im Lieferumfang enthalten):

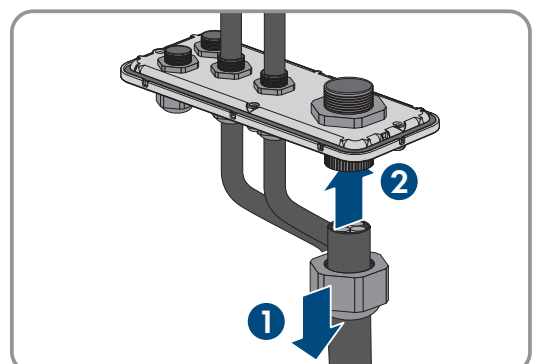
- Mindestens 4 Schrauben, die sich für den Untergrund eignen.
- Mindestens 4 Unterlegscheiben, die sich für die Schrauben eignen.
- Mindestens 4 Dübel, die sich für den Untergrund und die Schrauben eignen.

Vorgehen:

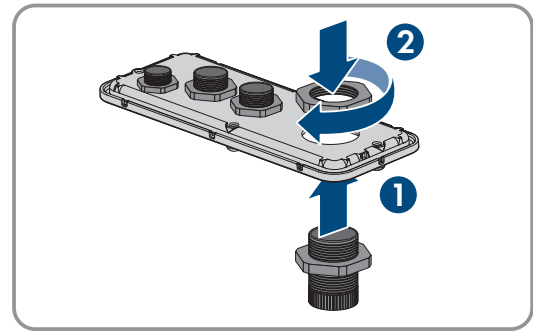
1. Position der Bohrlöcher mit Hilfe der Wandhalterung markieren.
2. Löcher bohren und die Dübel hineinstecken.
3. Wandhalterung waagrecht ausrichten und mit Schrauben und Unterlegscheiben festschrauben.
4. Die Montageschablone in die Wandhalterung einhängen.
5. Die Kabel anhand der Montageschablone ausrichten und gegebenenfalls kürzen. Dabei die Tiefe des Produkts von 400 mm beachten.
6. An der Anschlussplatte sicherstellen, dass die Dichtung vorhanden und unbeschädigt ist.



7. Die Überwurfmutter der Kabelverschraubungen über die Kabel führen.



8. Die Kabelverschraubungen an der Anschlussplatte befestigen.



9. Die Kabel durch die Kabelverschraubungen in der Anschlussplatte führen und die Anschlussplatte anhand der Montageschablone ausrichten.

10. Die Montageschablone entfernen.

11. Produkt montieren (siehe Kapitel 6.5, Seite 36).

6.5 Wechselrichter montieren

⚠ FACHKRAFT

⚠ GEFAHR

Lebensgefahr durch Stromschlag beim Berühren spannungsführender Kabel

An den AC- und DC-Kabeln liegen hohe Spannungen an. Das Berühren spannungsführender Kabel führt zum Tod oder zu lebensgefährlichen Verletzungen durch Stromschlag.

- Keine freiliegenden spannungsführenden Teile oder Kabel berühren.
- Den AC-Leitungsschutzschalter ausschalten und gegen Wiedereinschalten sichern.
- Die Batterie über den Lasttrennschalter der Batteriesicherung vom Wechselrichter trennen. Dazu den Lasttrennschalter der Batteriesicherung ausschalten und gegen Wiedereinschalten sichern.
- Bei allen Arbeiten am Produkt geeignete persönliche Schutzausrüstung tragen.

⚠ VORSICHT

Verletzungsgefahr durch das Gewicht des Produkts

Durch falsches Heben und durch Herunterfallen des Produkts beim Transport oder der Montage können Verletzungen entstehen.

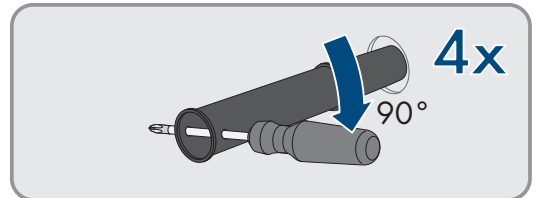
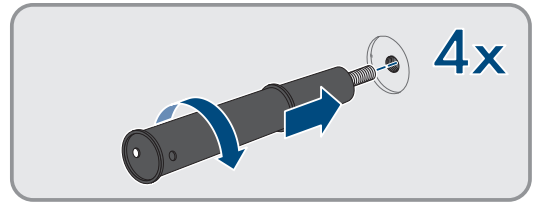
- Das Produkt vorsichtig transportieren und heben. Dabei das Gewicht des Produkts beachten.
- Bei allen Arbeiten am Produkt geeignete persönliche Schutzausrüstung tragen.
- Das Produkt mithilfe der Tragegriffe oder Hebezeug transportieren. Dabei das Gewicht des Produkts beachten.
- Beim Transport mit Tragegriffen immer alle mitgelieferten Tragegriffe verwenden.
- Die Tragegriffe nicht zur Befestigung von Hebezeug (z. B. Gurte, Seile, Ketten) verwenden. Für das Befestigen von Hebezeug müssen Ringschrauben in die dafür vorgesehenen Gewinde an der Oberseite des Produkts gedreht werden.

Voraussetzungen:

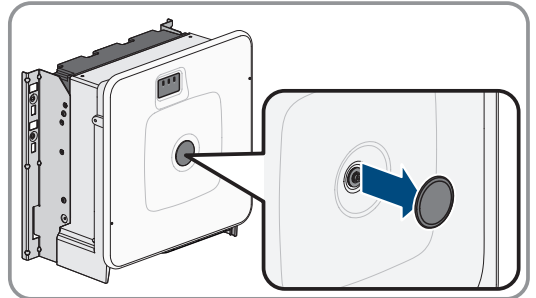
- Montage und Anschluss sind vorbereitet.

Vorgehen:

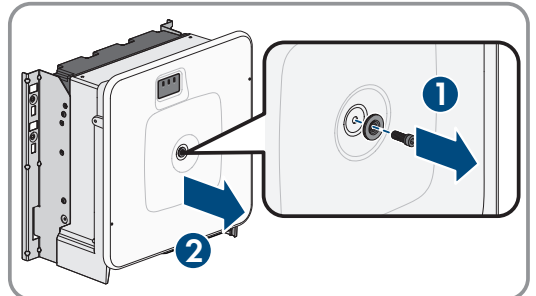
1. Die Transportgriffe bis zum Anschlag in die Gewindebohrungen auf der rechten und linken Seite eindrehen, bis sie bündig mit dem Gehäuse abschließen. Dabei sicherstellen, dass die Transportgriffe nicht verkantet in die Gewindebohrungen eingedreht werden. Durch das verkantete Anziehen der Transportgriffe kann später das Herausdrehen der Transportgriffe erschwert oder sogar verhindert werden und die Gewindebohrungen können für eine erneute Montage der Transportgriffe beschädigt werden.
2. Einen Schraubendreher in die Löcher im Transportgriff stecken und den Schraubendreher 90° drehen. Dadurch ist sichergestellt, dass die Transportgriffe fest angezogen sind.



3. Wenn der Wechselrichter mithilfe von Hebezeug in die Wandhalterung eingehängt werden soll: Die Ringschrauben in die Gewinde auf der Oberseite des Wechselrichters eindrehen und Hebezeug daran befestigen. Dabei muss sich das Hebezeug für das Gewicht des Wechselrichters eignen.
4. Die Abdeckkappe vom Gehäusedeckel abnehmen.

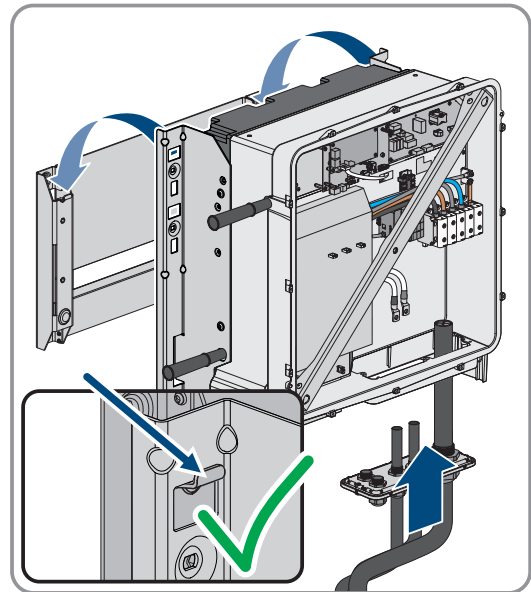


5. Die Schraube am Gehäusedeckel herausdrehen (Innensechskant, SW8) und den Gehäusedeckel abnehmen.

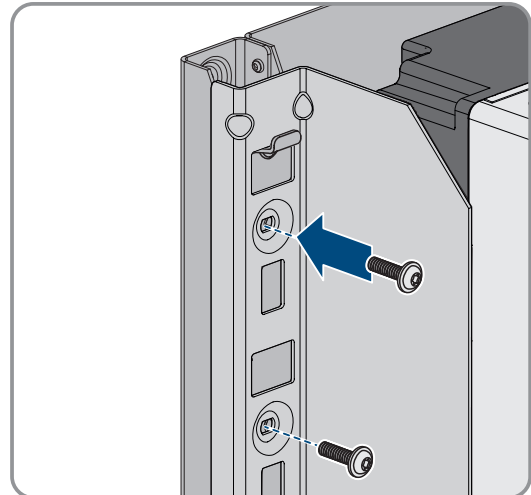


6. Abdeckkappe, Schraube mit Dichtung, Scheibe mit Dichtung und den Gehäusedeckel zur Seite legen und sicher aufbewahren.

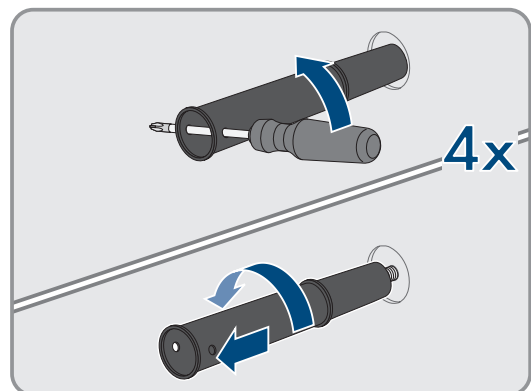
7. Das Produkt in die Wandhalterung einhängen. Dazu das Produkt über die Kabel und die Anschlussplatte führen, so dass die Kabel durch die Öffnung in das Produkt ragen und die Anschlussplatte unter der Öffnung sitzt. Dabei muss die Halterung durch die obere Aussparung ragen.



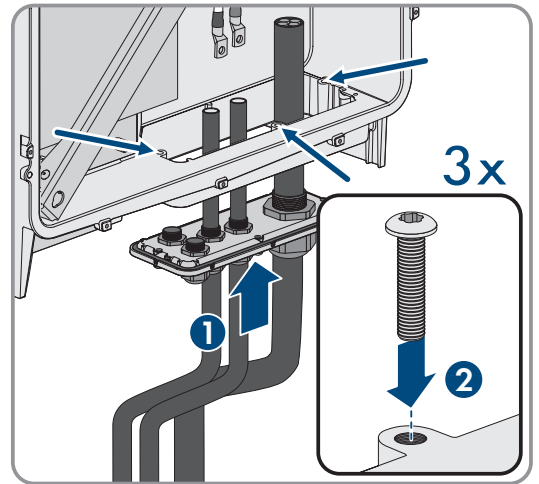
8. Die Kabel anhand der Montageschablone ausrichten und gegebenenfalls kürzen. Dabei die Tiefe des Produkts von 400 mm beachten.
9. Das Produkt rechts und links mit jeweils 2 Schrauben an der Wandhalterung sichern (M8x25, TX40, 12 Nm \pm 2 Nm).



10. Alle 4 Transportgriffe aus den Gewindebohrungen herausdrehen. Dazu wenn nötig einen Schraubendreher in die Löcher des Transportgriffes stecken und Transportgriff mithilfe des Schraubendrehers herausdrehen.



11. Anschlussplatte mit 3 Schrauben am Gehäuse befestigen
(M8x70, TX40, Drehmoment: 8 Nm \pm 0,5 Nm).



7 Elektrischer Anschluss

7.1 Voraussetzungen für den elektrischen Anschluss

7.1.1 Fehlerstrom-Überwachungseinheit (RCMU)

Das Produkt ist mit einer allstromsensitiven Fehlerstrom-Überwachungseinheit nach IEC/EN 62109-2 und VDE 0126-1-1 ausgestattet. Die allstromsensitive Fehlerstrom-Überwachungseinheit überwacht AC- und DC-Fehlerströme und trennt das Produkt bei Fehlerstromsprüngen von > 30 mA redundant vom öffentlichen Stromnetz. Bei fehlerhafter Funktion der Fehlerstrom-Überwachungseinheit wird das Produkt sofort allpolig vom öffentlichen Stromnetz getrennt. Wenn der Schutz durch automatische Abschaltung der Stromversorgung nach DIN VDE 0100-410 durch eine entsprechende Überstrom-Schutzeinrichtung erfüllt wird, benötigt das Produkt für den sicheren Betrieb keinen externen Fehlerstrom-Schutzschalter. Wenn die örtlichen Vorschriften einen Fehlerstrom-Schutzschalter fordern, muss Folgendes beachtet werden:

- Das Produkt ist kompatibel mit Fehlerstrom-Schutzschaltern vom Typ B. Der Bemessungsfehlerstrom des Fehlerstrom-Schutzschalters muss 500 mA oder höher aufweisen (Informationen zur Auswahl eines Fehlerstrom-Schutzschalters siehe Technische Information "Kriterien für die Auswahl einer Fehlerstrom-Schutzeinrichtung" unter www.SMA-Solar.com). Jeder Wechselrichter in der Anlage muss über einen eigenen Fehlerstrom-Schutzschalter an das öffentliche Stromnetz angeschlossen werden.
- Beim Einsatz von Fehlerstrom-Schutzschaltern mit einem geringeren Bemessungsfehlerstrom besteht je nach Anlagenauslegung die Gefahr einer Fehlauflösung des Fehlerstrom-Schutzschalters.

7.1.2 Überspannungskategorie

Das Produkt kann an Netzen der Überspannungskategorie III oder niedriger nach IEC 60664-1 eingesetzt werden. Das heißt, das Produkt kann am Netzanschlusspunkt in einem Gebäude permanent angeschlossen werden. Bei Installationen mit langen Verkabelungswegen im Freien sind zusätzliche Maßnahmen zur Reduzierung der Überspannungskategorie IV auf Überspannungskategorie III erforderlich (siehe Technische Information "Überspannungsschutz" unter www.SMA-Solar.com).

7.1.3 Lasttrennschalter und Leitungsschutz

ACHTUNG

Beschädigung des Wechselrichters durch den Einsatz von Schraubsicherungen als Lasttrenneinrichtung

Schraubsicherungen (z. B. DIAZED-Sicherung oder NEOZED-Sicherung) sind keine Lasttrennschalter.

- Keine Schraubsicherungen als Lasttrenneinrichtung verwenden.
- Einen Lasttrennschalter oder Leitungsschutzschalter als Lasttrenneinrichtung verwenden (Informationen und Beispiele zur Auslegung siehe Technische Information "Leitungsschutzschalter" unter www.SMA-Solar.com).

- Bei Anlagen mit mehreren Wechselrichtern muss jeder Wechselrichter mit einem eigenen, allpoligen Leitungsschutzschalter abgesichert werden. Dabei muss die maximal zulässige Absicherung eingehalten werden (siehe Kapitel 16, Seite 105). Dadurch vermeiden Sie, dass an dem betreffenden Kabel nach einer Trennung Restspannung anliegt.
- Verbraucher, die zwischen Wechselrichter und Leitungsschutzschalter installiert werden, müssen separat abgesichert werden.

7.1.4 Anforderungen an das AC-Kabel

- Leitertyp: Aluminium- oder Kupferdraht
- Die Leiter müssen eindrätig, mehrdrätig oder feindrätig sein. Beim Einsatz von feindrätigen Leitern (Feinlitze) müssen Aderendhülsen verwendet werden.
- Leiterquerschnitt: 16 mm² bis 95 mm²

- Außendurchmesser: 35 mm bis 48 mm
- Abisolierlänge: 30 mm
- Abmantellänge: ≤ 375 mm
- Das Kabel und die Leiterquerschnitte müssen immer innerhalb der lokalen, nationalen Richtlinien und dem vom Hersteller (SMA Solar Technology AG) angegebenen Bereich liegen. Wenn die Forderung des Leiterquerschnitts durch den Hersteller (SMA Solar Technology AG) höher als die Norm ist, muss der Bereich des Herstellers eingehalten werden. Einflussgrößen zur Kabeldimensionierung sind z. B. der AC-Nennstrom, die Art des Kabels, die Verlegeart, die Häufung, die Umgebungstemperatur und die maximal gewünschten Leitungsverluste (Berechnung der Leitungsverluste siehe Auslegungssoftware "Sunny Design" ab Software-Version 2.0 unter www.SMA-Solar.com).

7.1.5 Anforderungen an Netzwerkkabel

Die Kabellänge und Kabelqualität haben Auswirkungen auf die Signalqualität. Beachten Sie die folgenden Kabelanforderungen:

- Kabeltyp: 100BaseTx
- Kabelkategorie: Mindestens Cat5e
- Steckertyp: RJ45 der Cat5, Cat5e oder höher
- Schirmung: SF/UTP, S/UTP, SF/FTP oder S/FTP
- Anzahl Aderpaare und Aderquerschnitt: mindestens $2 \times 2 \times 0,22 \text{ mm}^2$
- Maximale Kabellänge zwischen 2 Netzwerkteilnehmern bei Patch-Kabel: 50 m
- Maximale Kabellänge zwischen 2 Netzwerkteilnehmern bei Verlegekabel: 100 m
- UV-beständig bei Verlegung im Außenbereich.

7.1.6 Anforderungen an das Batteriekommunikationskabel

Die Kabellänge und Kabelqualität haben Auswirkungen auf die Signalqualität. Beachten Sie die folgenden Kabelanforderungen:

- Kabeltyp: 100BaseTx
- Kabelkategorie: Mindestens Cat5e
- Steckertyp: RJ45 der Cat5, Cat5e oder höher
- Schirmung: SF/UTP, S/UTP, SF/FTP oder S/FTP
- Maximale Kabellänge zwischen 2 Netzwerkteilnehmern bei Patch-Kabel: 50 m
- UV-beständig bei Verlegung im Außenbereich.

7.1.7 Verlegeplan für Netzwerk- und Batteriekommunikationskabel

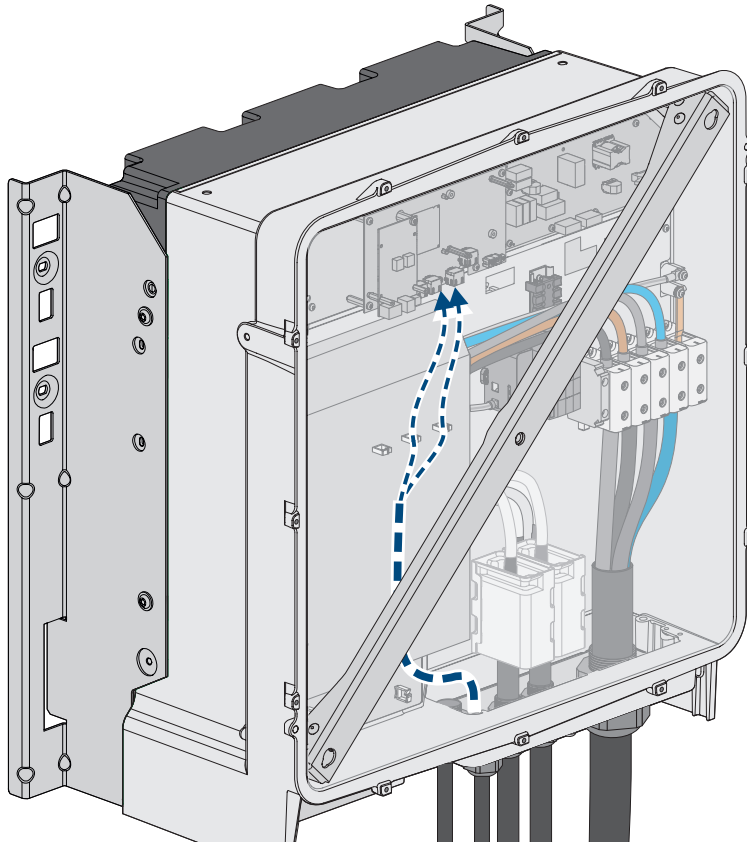


Abbildung 15: Innenansicht des Wechselrichters mit Verlegeplan für Netzkabel / Batteriekommunikationskabel

7.1.8 Rundsteuerempfänger und externes I/O-System

Diese externen I/O-Systeme unterstützen die Verbindung eines Rundsteuerempfängers mit dem Wechselrichter über das lokale Netzwerk:

- iologik E1214
- iologik E1242
- WAGO-I/O-SYSTEM 750

7.1.9 Anforderungen an die DC-Kabel

- Es müssen Aluminium- oder Kupferkabel verwendet werden.
- Anschließbarer Leiterquerschnitt: 50 mm² bis 95 mm²
- Außendurchmesser des Batterieleistungskabels: 12 mm bis 20 mm
- Die DC-Kabel müssen für die maximale Batteriespannung und den maximalen Batteriestrom ausgelegt sein (siehe Dokumentation des Batterieherstellers).
- Die DC-Kabel müssen für den DC-Anschluss im Wechselrichter mit geeigneten Kabelschuhen aus verzinnem Kupfer ausgestattet sein.

7.2 Übersicht des Anschlussbereichs

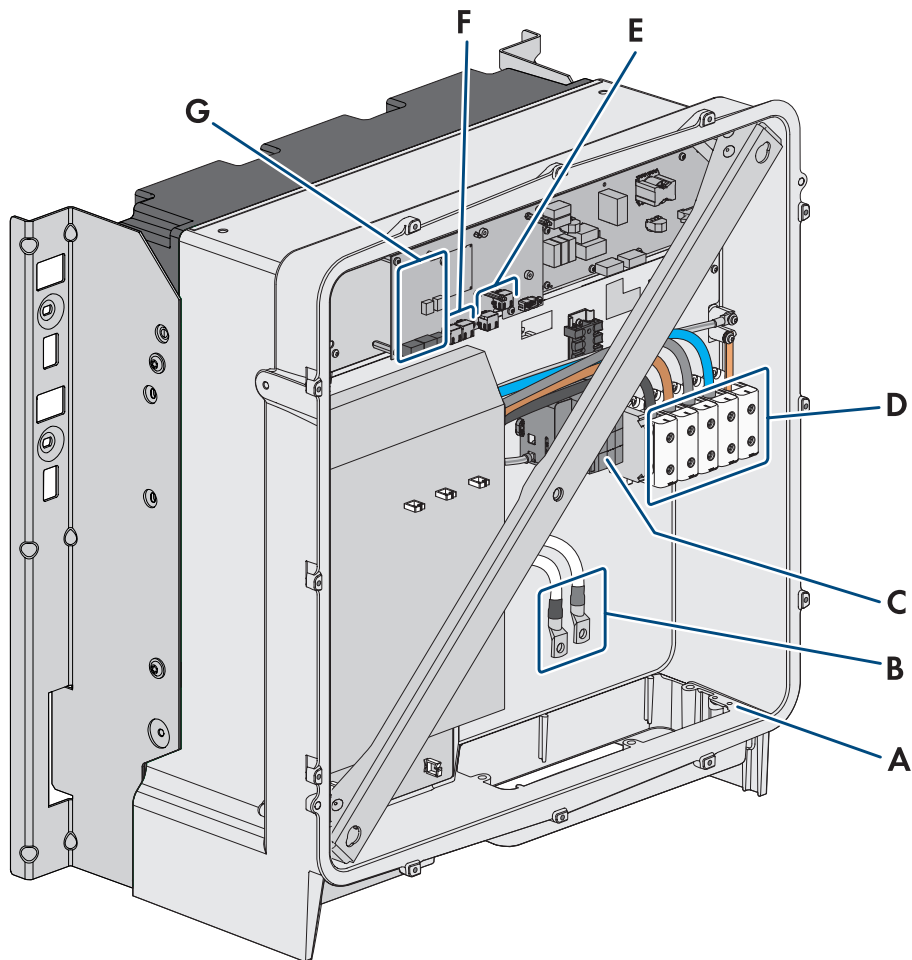
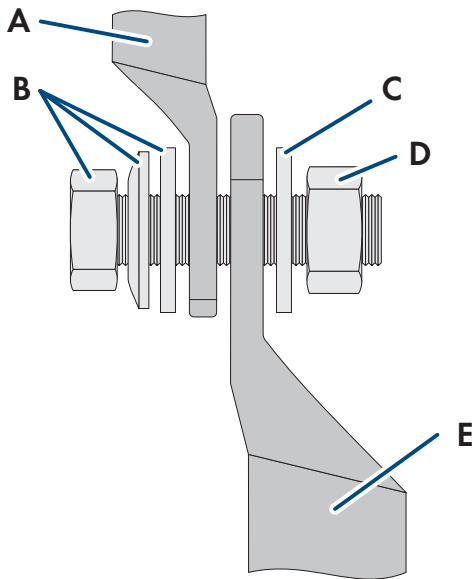


Abbildung 16: Anschlussbereiche im Inneren des Produkts

| Position | Bezeichnung |
|----------|--|
| A | Optionaler Anschluss für zusätzliche Erdung oder Potenzialausgleich Die 2 mitgelieferten Kombischrauben M6x16 sind für diesen Anschluss vorgesehen. |
| B | Kabel für DC-Anschluss mit verzinnnten Kabelschuhen aus Kupfer |
| C | AC-Überspannungsschutzelemente |
| D | Klemmleisten für den AC-Anschluss |
| E | Buchsen für Netzwerkanschluss |
| F | Buchse für Batteriekommunikationsanschluss |
| G | Modulsteckplatz |

7.3 Übersicht DC-Anschluss

1 DC-Kabel



2 DC-Kabel

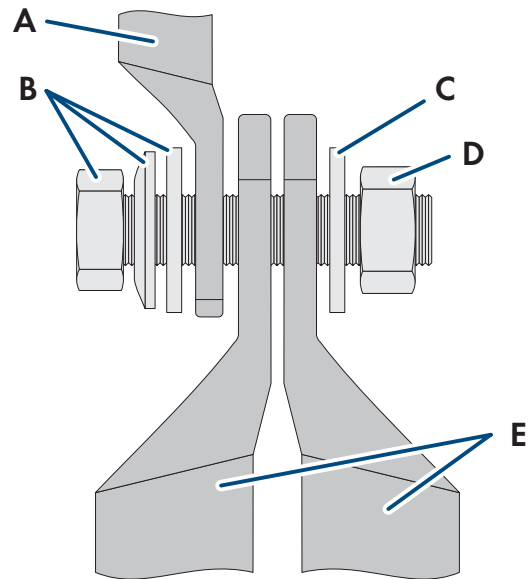


Abbildung 17: Übersicht DC-Anschluss

| Position | Bezeichnung |
|----------|--|
| A | DC-Kabel mit verzinnerten Kabelschuhen aus Kupfer (im Produkt verbaut) |
| B | Kombi-Sechskantschraube M10x40 (SW16) |
| C | Unterlegscheibe M10 |
| D | Sechskantmutter M10 |
| E | DC-Kabel mit Kabelschuh (nicht im Lieferumfang enthalten) |

7.4 Vorgehensweise für den elektrischen Anschluss

⚠ FACHKRAFT

Dieses Kapitel beschreibt die Vorgehensweise für den elektrischen Anschluss des Produkts. Sie erhalten einen Überblick über die Schritte, die Sie in der vorgegebenen Reihenfolge durchführen müssen.

| Vorgehensweise | Siehe |
|---|------------------------------------|
| 1. Sicherstellen, dass die Voraussetzungen für den elektrischen Anschluss erfüllt sind. | Kapitel 7.1, Seite 40 |
| 2. Optional: SMA I/O Module montieren und anschließen | siehe Anleitung des SMA I/O Module |
| 3. AC-Kabel anschließen. | Kapitel 7.5, Seite 45 |
| 4. Netzkabel anschließen. | Netzkabel anschließen |
| 5. Batteriekommunikationskabel anschließen. | Kapitel 7.7, Seite 48 |
| 6. DC-Kabel anschließen. | Kapitel 7.8, Seite 51 |

7.5 AC-Kabel anschließen

⚠ FACHKRAFT

Voraussetzungen:

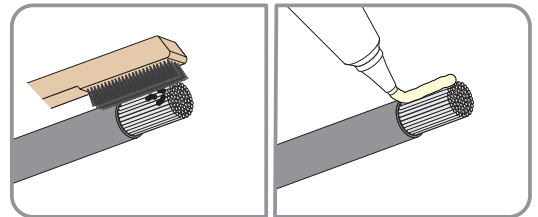
- Der eingesetzte Mittelspannungstransformator muss für das Produkt geeignet sein.

Zusätzlich benötigtes Material (nicht im Lieferumfang enthalten):

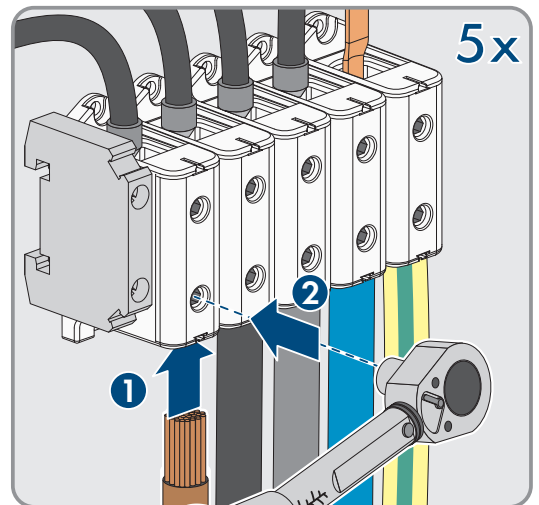
- Schutzfett (nur bei Leitern aus Aluminium)

Vorgehen:

1. Sicherstellen, dass der AC-Leitungsschutzschalter ausgeschaltet und gegen Wiedereinschalten gesichert ist.
2. Falls nötig, das Kabel kürzen.
3. Das Kabel abmanteln.
4. Die Adern jeweils 30 mm abisolieren.
5. Vorhandene Kabelreste aus dem Produkt entfernen.
6. Bei Leitern aus Aluminium: Gegebenenfalls vorhandene Oxidschicht entfernen und Schutzfett auf die Leiter auftragen.



7. PE, N, L1, L2 und L3 entsprechend der Beschriftung an die Anschlussklemmen anschließen. Dazu jeden Leiter bis zum Anschlag in die dazugehörige Anschlussklemme führen und die Schraube der Anschlussklemme anziehen (Innensechskant SW5, Drehmoment bei Leiterquerschnitt 16 mm² bis 95 mm²: 20 Nm).



8. Sicherstellen, dass die Anschlussklemmen mit den richtigen Leitern belegt sind.
9. Sicherstellen, dass alle Leiter fest sitzen.
10. Die Überwurfmutter der Kabelverschraubung fest anziehen.

7.6 Netzwerkkabel anschließen

⚠ FACHKRAFT

⚠ GEFAHR

Lebensgefahr durch Stromschlag bei Überspannungen und fehlendem Überspannungsschutz

Überspannungen (z. B. im Falle eines Blitzschlags) können durch fehlenden Überspannungsschutz über die Netzwerkkabel oder andere Datenkabel ins Gebäude und an andere angeschlossene Geräte im selben Netzwerk weitergeleitet werden. Das Berühren spannungsführender Teile oder Kabel führt zum Tod oder zu lebensgefährlichen Verletzungen durch Stromschlag.

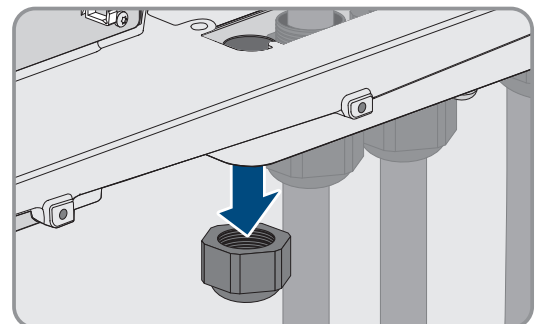
- Sicherstellen, dass alle Geräte im selben Netzwerk sowie die Batterie in den bestehenden Überspannungsschutz integriert sind.
- Bei Verlegung von Netzwerkkabeln oder anderen Datenkabeln im Außenbereich sicherstellen, dass beim Übergang der Kabel vom Produkt oder der Batterie aus dem Außenbereich in ein Gebäude ein geeigneter Überspannungsschutz vorhanden ist.

Zusätzlich benötigtes Material (nicht im Lieferumfang enthalten):

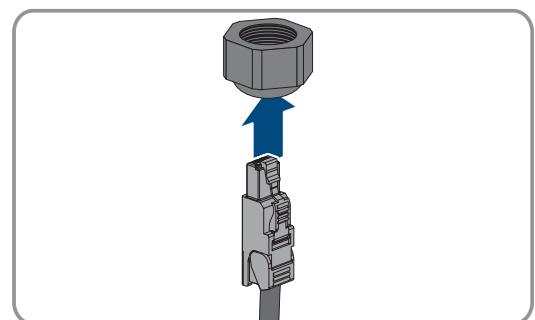
- Netzwerkkabel
- Bei Bedarf: Feldkonfektionierbare RJ45-Steckverbinder mit Metallgehäuse

Vorgehen:

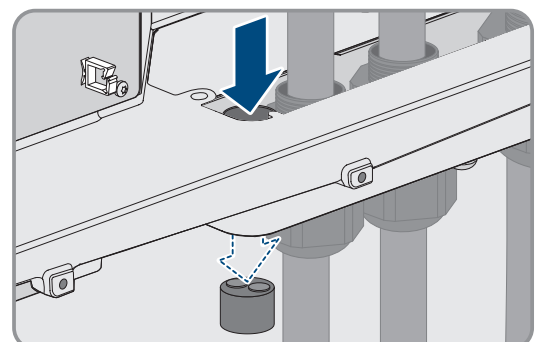
1. Das Produkt spannungsfrei schalten (siehe Kapitel 10, Seite 72).
2. Die Überwurfmutter von der Kabelverschraubung lösen.



3. Die Überwurfmutter über jedes Netzwerkkabel führen.



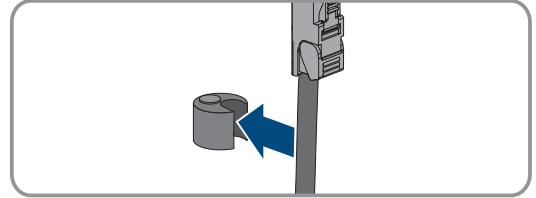
4. Die Zweiloch-Kabeltülle aus der Kabelverschraubung herausnehmen.



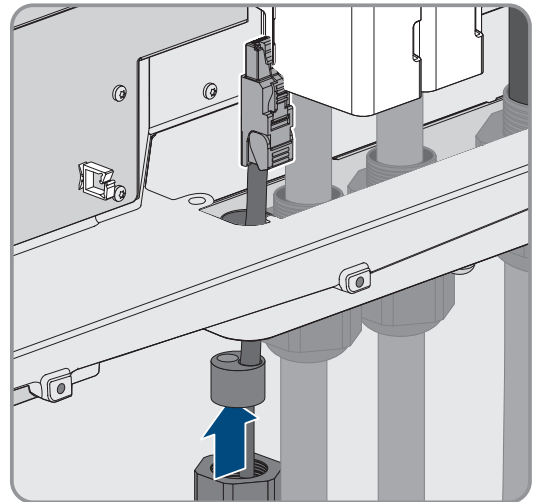
5. Für jedes Netzkabel einen Stopfen aus einer Kabeldurchführung herausnehmen und für jedes Netzkabel eine Kabeldurchführung mit dem Cuttermesser einschneiden.



6. Jedes Netzkabel in eine Zweiloch-Kabeltülle stecken.

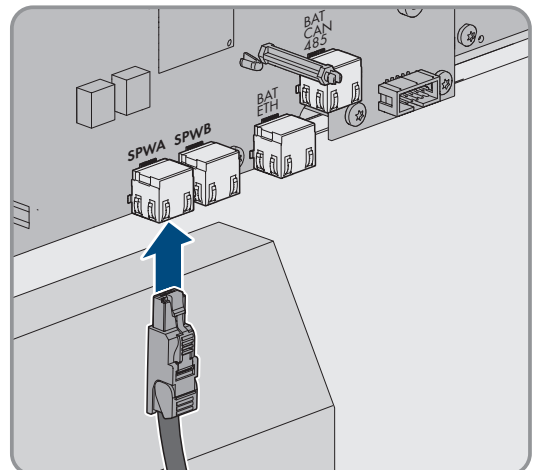


7. Die Zweiloch-Kabeltülle in die Kabelverschraubung drücken und jedes Netzkabel zur Netzbuchse führen. Dabei jedes nach Verlegeplan verlegen und an den Halterungen befestigen.

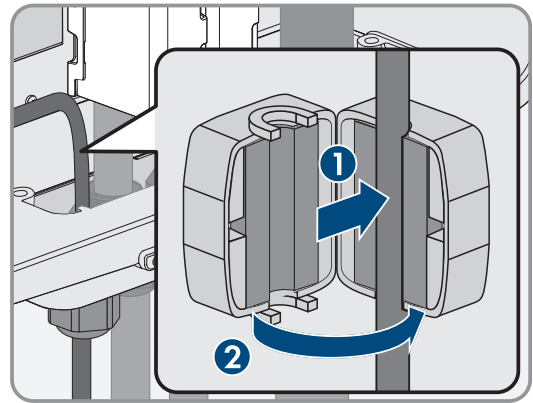


8. Bei Verwendung selbstkonfektionierbarer Kabel: Die RJ45-Steckverbinder konfektionieren und am Kabel anschließen (siehe Dokumentation der Steckverbinder).

9. Den RJ45-Stecker des Netzkabels in die Buchse **SPWA** oder **SPWB** der Kommunikationsbaugruppe stecken.



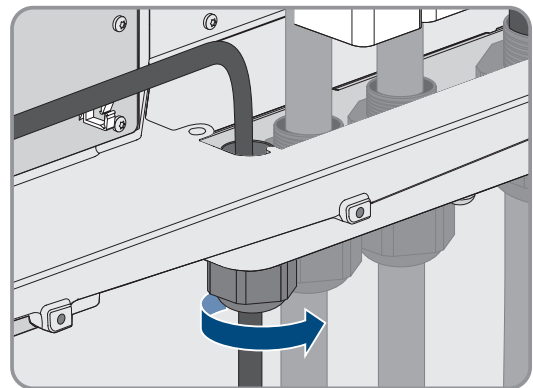
10. An jedem Netzkabel 1 mitgelieferten Ferrit anbringen.



11. Die Überwurfmutter jeder Kabelverschraubung fest anziehen.

12. Durch leichtes Ziehen am Kabel sicherstellen, dass jedes Netzkabel fest sitzt.

13. Die Überwurfmutter der Kabelverschraubung handfest festdrehen. Dadurch werden die Netzkabel fixiert.



14. Wenn das Produkt im Außenbereich montiert ist, Überspannungsschutz für alle Komponenten im Netzwerk installieren.

15. Das andere Ende des Netzkabels entweder direkt an das lokale Netzwerk anschließen (z. B. über einen Router) oder alle vorhandenen Stromrichter in der Anlage in Linientopologie miteinander verbinden und den ersten oder letzten Stromrichter in der Linie an das lokale Netzwerk anschließen.

7.7 Batteriekommunikationskabel anschließen

⚠ FACHKRAFT

Die optionale Schnittstelle **BAT CAN** ist für spätere Anwendungen vorgesehen. Zum Anschluss der Batteriekommunikationskabel immer die Buchse **BAT ETH** verwenden.

⚠ GEFAHR

Lebensgefahr durch Stromschlag bei Überspannungen und fehlendem Überspannungsschutz

Überspannungen (z. B. im Falle eines Blitzschlags) können durch fehlenden Überspannungsschutz über die Netzkabel oder andere Datenkabel ins Gebäude und an andere angeschlossene Geräte im selben Netzwerk weitergeleitet werden. Das Berühren spannungsführender Teile oder Kabel führt zum Tod oder zu lebensgefährlichen Verletzungen durch Stromschlag.

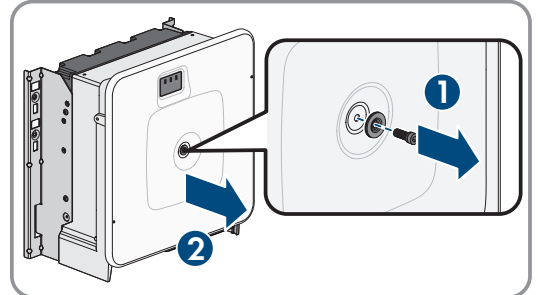
- Sicherstellen, dass alle Geräte im selben Netzwerk sowie die Batterie in den bestehenden Überspannungsschutz integriert sind.
- Bei Verlegung von Netzkabeln oder anderen Datenkabeln im Außenbereich sicherstellen, dass beim Übergang der Kabel vom Produkt oder der Batterie aus dem Außenbereich in ein Gebäude ein geeigneter Überspannungsschutz vorhanden ist.

Zusätzlich benötigtes Material (nicht im Lieferumfang enthalten):

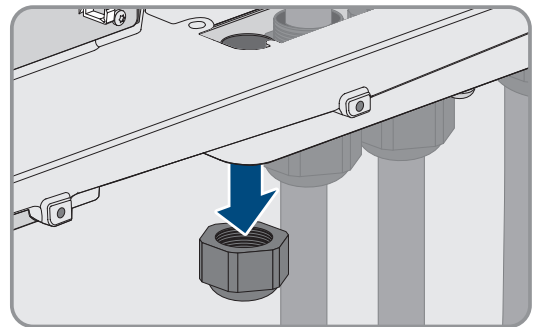
- Batteriekommunikationskabel
- Bei Bedarf: Feldkonfektionierbare RJ45-Steckverbinder mit Metallgehäuse

Vorgehen:

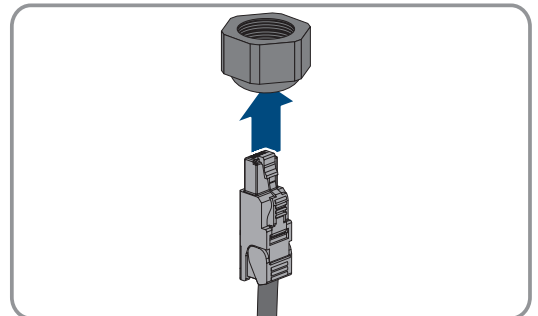
1. Das Produkt spannungsfrei schalten (siehe Kapitel 10, Seite 72).
2. Wenn der Gehäusedeckel geschlossen ist: Die Schraube am Gehäusedeckel herausdrehen (Innensechskant, SW10) und den Gehäusedeckel abnehmen.



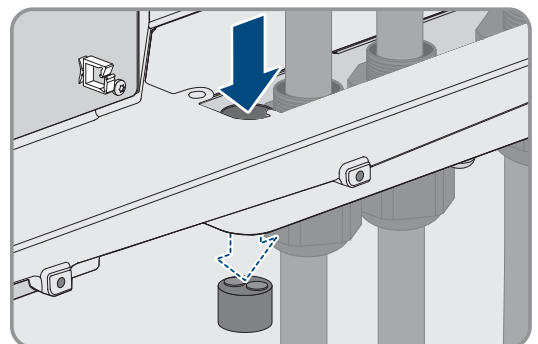
3. Die Überwurfmutter von der Kabelverschraubung lösen.



4. Die Überwurfmutter über das Batteriekommunikationskabel führen.



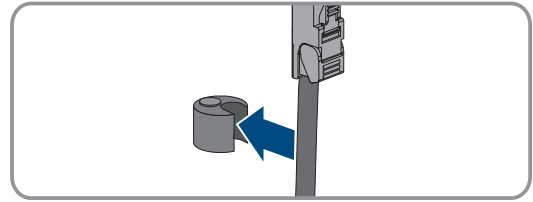
5. Die Zweiloch-Kabeltülle aus der Kabelverschraubung herausnehmen.



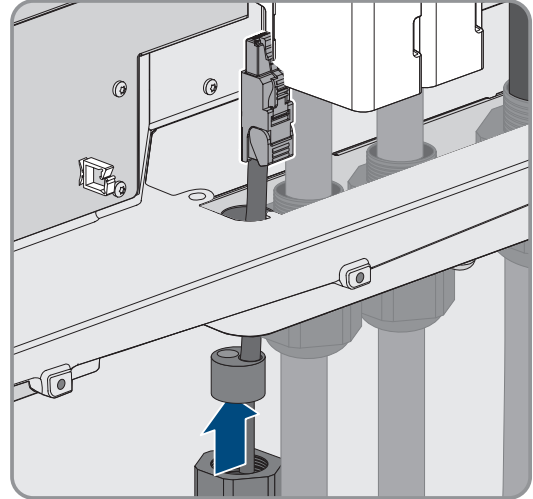
6. Für das Batteriekommunikationskabel einen Stopfen aus einer Kabeldurchführung herausnehmen und für das Batteriekommunikationskabel eine Kabeldurchführung mit dem Cuttermesser einschneiden.



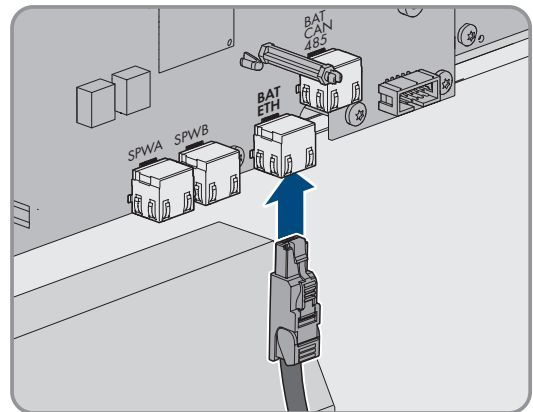
7. Das Batteriekommunikationskabel in eine Kabeldurchführung stecken.



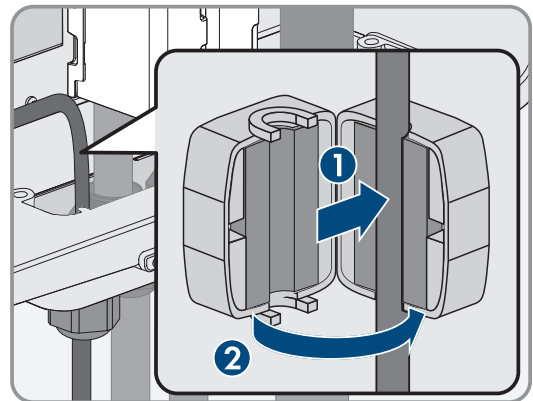
8. Die Zweiloch-Kabeltülle in die Kabelverschraubung drücken und das Batteriekommunikationskabel zur Buchse **BAT ETH** führen. Dabei das Batteriekommunikationskabel nach Verlegeplan verlegen und an den Halterungen befestigen.



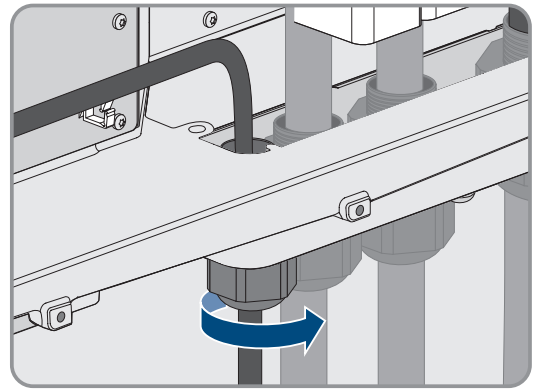
9. Bei Verwendung selbstkonfektionierbarer Kabel: Die RJ45-Steckverbinder konfektionieren und am Kabel anschließen (siehe Dokumentation der Steckverbinder).
10. Den RJ45-Stecker des Batteriekommunikationskabels in die Buchse **BAT ETH** der Kommunikationsbaugruppe stecken.



11. Die Überwurfmutter der Kabelverschraubung fest anziehen.
12. Durch leichtes Ziehen am Kabel sicherstellen, dass das Batteriekommunikationskabel fest sitzt.
13. An jedem Batteriekommunikationskabel 1 mitgelieferten Ferrit anbringen.



14. Die Überwurfmutter der Kabelverschraubung handfest festdrehen. Dadurch werden die Batteriekommunikationskabel fixiert.



15. Wenn das Produkt im Außenbereich montiert ist, Überspannungsschutz für alle Komponenten im Netzwerk installieren.
16. Das andere Ende des Batteriekommunikationskabels an der Batterie anschließen.

7.8 DC-Kabel anschließen

⚠ FACHKRAFT

ACHTUNG

Beschädigung des Produkts durch DC-seitigen Erdschluss während des Betriebs

Aufgrund der transformatorlosen Topologie des Produkts kann das Auftreten DC-seitiger Erdschlüsse während des Betriebs zu irreparablen Schäden führen. Schäden am Produkt durch eine fehlerhafte oder beschädigte DC-Installation sind nicht durch die Garantie abgedeckt. Das Produkt ist mit einer Schutzvorrichtung ausgestattet, die ausschließlich während des Startvorgangs prüft, ob ein Erdschluss vorliegt. Während des Betriebs ist das Produkt nicht geschützt.

- Sicherstellen, dass die DC-Installation korrekt durchgeführt ist und kein Erdschluss während des Betriebs auftritt.

Voraussetzungen:

- Eine externe DC-Lasttrenneinrichtung muss installiert sein (z. B. Batteriesicherung mit Lasttrennschalter).
- Die Batterien müssen allpolig abgesichert sein. Dabei die Vorgaben des Batterieherstellers einhalten.
- Die DC-Kabel müssen in das Produkt eingeführt sein.

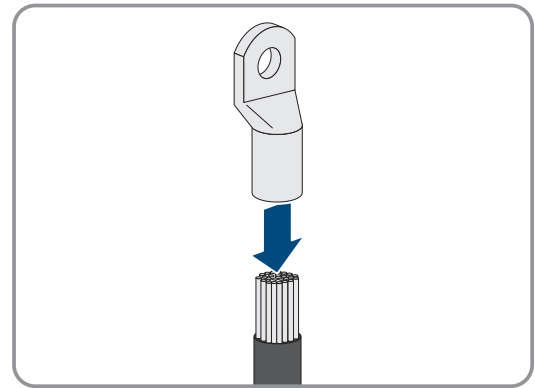
Zusätzlich benötigtes Material (nicht im Lieferumfang enthalten):

- 2 Kabelschuhe (Flanschloch: M10 oder M12, Querschnitt: Passend zu den DC-Kabeln)
- Sauberes Tuch
- Ethanolreiniger
- Presswerkzeug

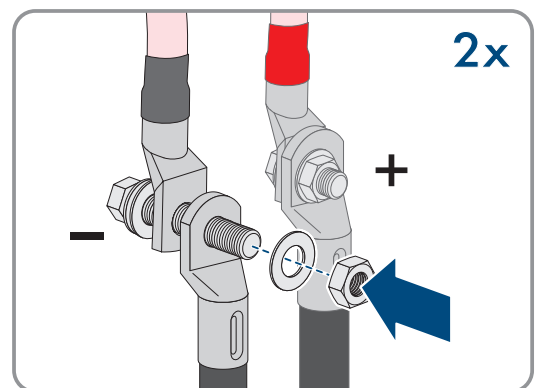
Vorgehen:

1. Sicherstellen, dass an den DC-Kabeln keine Spannung anliegt.
2. Die DC-Kabel abmanteln.

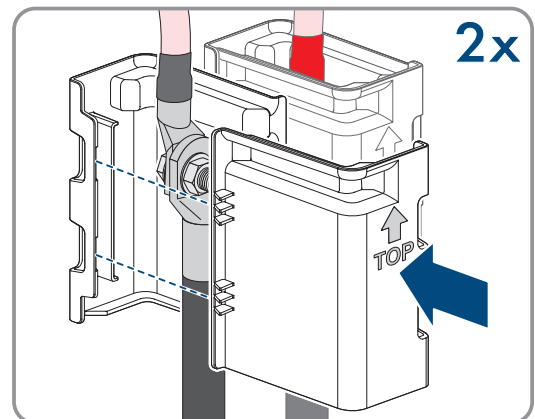
3. Die DC-Leiter mit Kabelschuhen versehen.



4. Vorhandene Kabelreste aus dem Produkt entfernen.
 5. Die Fixierung der vorkonfektionierten DC-Kabel im Produkt entfernen.
 6. Kontaktflächen aller Kabelschuhe mit einem sauberen Tuch und Ethanolreiniger säubern und nach dem Reinigen nicht mehr berühren.
 7. Die DC-Kabel miteinander verbinden. Dazu die Kombischraube (M10x40) von hinten durch die Rundlöcher der Kabelschuhe führen und von vorn mit der Unterlegscheibe (M10) und der Sechskantmutter festziehen (SW16, Drehmoment: $24 \text{ Nm} \pm 2 \text{ Nm}$). Dabei auf korrekte Polarität achten.



8. Die Berührungselemente um die Kabelschuhe legen und zusammenstecken, bis sie hörbar einrasten.



9. Die Überwurfmutter der Kabelverschraubungen fest anziehen.

8 Inbetriebnahme

8.1 Vorgehensweise für die Inbetriebnahme als System Manager

FACHKRAFT

Dieses Kapitel beschreibt die Vorgehensweise für die Inbetriebnahme eines Wechselrichters, der in Anlagen als System Manager eingesetzt wird.

Es kann immer nur 1 Gerät in der Anlage als System Manager eingesetzt werden (z. B. SMA Data Manager oder ein Wechselrichter als System Manager). Alle anderen Geräte in der Anlage müssen als untergeordnetes Gerät konfiguriert und im System Manager erfasst werden.

Sie erhalten einen Überblick über die Schritte, die Sie in der vorgegebenen Reihenfolge durchführen müssen.

| Vorgehensweise | | Siehe |
|----------------|--|--|
| 1. | Alle SMA Speedwire-Geräte, die dem System Manager untergeordnet werden sollen, einschalten (z. B. Wechselrichter, Energiezähler). | Anleitung der Geräte |
| 2. | Den Wechselrichter, der als System Manager konfiguriert werden soll, einschalten. | Kapitel 8.3, Seite 55 |
| 3. | Verbindung zur Benutzeroberfläche des Wechselrichters aufbauen, der als System Manager konfiguriert werden soll. Dazu stehen Ihnen verschiedene Verbindungsmöglichkeiten zur Auswahl: <ul style="list-style-type: none"> • Direktverbindung via Ethernet • Verbindung im lokalen Netzwerk • Direktverbindung via WLAN | Kapitel 9.1.1, Seite 57 Kapitel 9.1.2, Seite 58 |
| 4. | Bei Bedarf die Netzwerkkonfiguration auf der Willkommenseite ändern. | Inbetriebnahmeassistent |
| 5. | Konfiguration mithilfe des Inbetriebnahmeassistenten durchführen. Dabei in der Gerätekonfiguration Wechselrichter als System Manager wählen. | Inbetriebnahmeassistent |

| Vorgehensweise | | Siehe |
|----------------|---|---|
| 6. | Bei Bedarf weitere Einstellungen vornehmen: <ul style="list-style-type: none"> • Administratorregistrierung • Gerätekonfiguration (Gerätename, Gerätefunktion) • Geräte hinzufügen (z. B. Energiezähler, PV-Wechselrichter) • Länderdatensatz • Zähler am Netzanschlusspunkt • Batteriekonfiguration • Energiemanagement • Netzsystemdienstleistungen | Kapitel 9, Seite 57 |
| 7. | Um die Anlage im Sunny Portal zu überwachen und die Daten visualisiert einzusehen, ein Benutzerkonto im Sunny Portal anlegen und eine Anlage im Sunny Portal erstellen oder Geräte zu einer bestehenden Anlage hinzufügen. | https://ennexOS.SunnyPortal.com |

8.2 Vorgehensweise für die Inbetriebnahme als untergeordnetes Gerät

FACHKRAFT

Dieses Kapitel beschreibt die Vorgehensweise für die Inbetriebnahme eines Wechselrichters, der in Anlagen mit oder ohne System Manager eingesetzt wird.

In Anlagen mit System Manager kann immer nur 1 Gerät in der Anlage als System Manager eingesetzt werden (z. B. SMA Data Manager oder ein Wechselrichter als System Manager). Alle anderen Geräte in der Anlage müssen als untergeordnetes Gerät konfiguriert und im System Manager erfasst werden.

Sie erhalten einen Überblick über die Schritte, die Sie in der vorgegebenen Reihenfolge durchführen müssen.

| Vorgehensweise | | Siehe |
|----------------|---|--|
| 1. | Den Wechselrichter einschalten. | Kapitel 8.3, Seite 55 |
| 2. | Verbindung zur Benutzeroberfläche des Wechselrichters aufbauen. Dazu stehen Ihnen verschiedene Verbindungsmöglichkeiten zur Auswahl: <ul style="list-style-type: none"> • Direktverbindung via Ethernet • Verbindung im lokalen Netzwerk • Direktverbindung via WLAN | Kapitel 9.1.1, Seite 57 Kapitel 9.1.2, Seite 58 |
| 3. | Bei Bedarf die Netzwerkkonfiguration auf der Willkommenseite ändern. | Inbetriebnahmeassistent |
| 4. | Konfiguration mithilfe des Inbetriebnahmeassistenten durchführen. Dabei in der Gerätekonfiguration Untergeordnetes Gerät wählen. | Inbetriebnahmeassistent |
| 5. | Den Wechselrichter als SMA Speedwire-Gerät im System Manager registrieren. | Inbetriebnahmeassistent des System Managers |

8.3 Wechselrichter einschalten

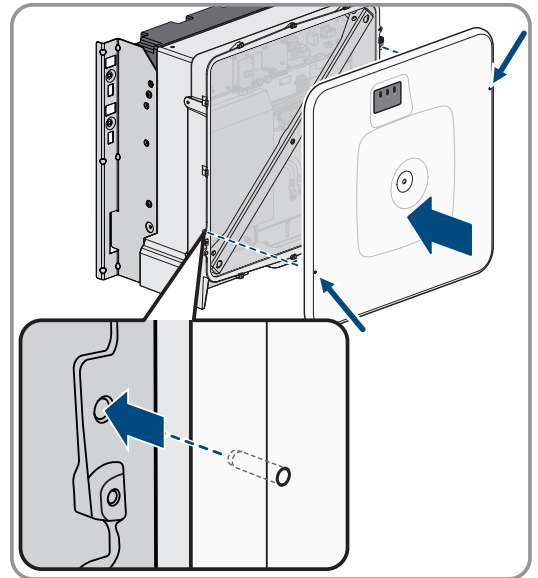
⚠ FACHKRAFT

Voraussetzungen:

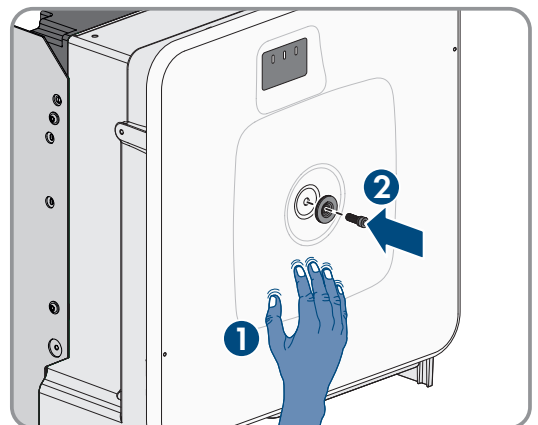
- Der AC-Leitungsschutzschalter muss korrekt ausgelegt und installiert sein.
- Der Wechselrichter muss korrekt montiert sein.
- Alle Kabel müssen korrekt angeschlossen sein.

Vorgehen:

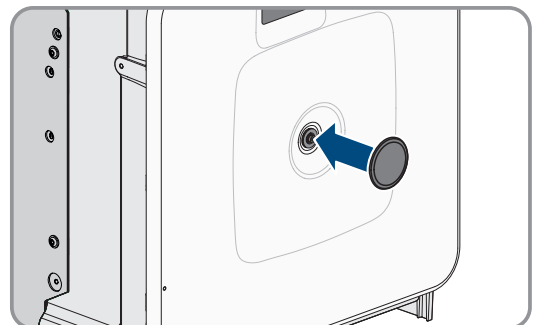
1. Den Gehäusedeckel aufsetzen. Dabei müssen die beiden Führungsbolzen am Gehäusedeckel in die Führungsöffnungen am Gehäuse hineingleiten.



2. Sicherstellen, dass der Deckel gerade auf dem Gehäuse sitzt.
3. Den Gehäusedeckel gegen das Gehäuse gedrückt halten und festschrauben. (Innensechskant SW8, Drehmoment: 18 Nm).



4. Die Abdeckkappe auf die Schraube im Gehäusedeckel aufsetzen.



5. Batterie über den externen DC-Schalter zuschalten.
6. Den AC-Leitungsschutzschalter einschalten.

7. Wenn bei der Erstinbetriebnahme die grüne und die rote LED gleichzeitig blinken, ist der Betrieb gestoppt, weil noch kein Länderdatensatz eingestellt ist. Damit der Wechselrichter den Betrieb aufnimmt, muss die Konfiguration durchgeführt werden und ein Länderdatensatz eingestellt sein.
8. Wenn die grüne LED immer noch blinkt, sind die Bedingungen für den Lade- und Entladetrieb noch nicht erfüllt. Sobald die Bedingungen für den Lade- und Entladetrieb erfüllt sind, beginnt der Wechselrichter mit dem Laden und Entladen. Je nach verfügbarer Leistung leuchtet die grüne LED dauerhaft oder sie pulsiert.
9. Wenn die rote LED leuchtet, liegt ein Ereignis an. Finden Sie heraus, welches Ereignis anliegt und leiten Sie gegebenenfalls Maßnahmen ein.

9 Bedienung

9.1 Aufbau einer Verbindung zur Benutzeroberfläche

9.1.1 Verbindung im lokalen Netzwerk

9.1.1.1 Zugangsadressen für das Produkt im lokalen Netzwerk

i Kommunikationsstörungen im lokalen Netzwerk

Der IP-Adressbereich 192.168.12.0 bis 192.168.12.255 ist für die Kommunikation unter SMA Produkten und für den Direktzugriff auf SMA Produkte belegt.

Wenn dieser IP-Adressbereich im lokalen Netzwerk genutzt wird, kann es zu Kommunikationsstörungen kommen.

- Nicht den IP-Adressbereich 192.168.12.0 bis 192.168.12.255 im lokalen Netzwerk verwenden.

Wenn das Produkt mit einem lokalen Netzwerk verbunden ist (z. B. über einen Internet-Router oder über WLAN), erhält das Produkt eine neue IP-Adresse. Je nach Konfigurationsart wird die neue IP-Adresse entweder automatisch vom DHCP-Server (Internet-Router) oder manuell von Ihnen vergeben.

Nach Abschluss der Konfiguration ist das Produkt im lokalen Netzwerk nur noch über die aufgeführten Zugangsadressen erreichbar:

- Allgemeingültige Zugangsadresse: IP-Adresse, die manuell vergeben oder vom DHCP-Server (Internet-Router) zugewiesen wurde (Ermittlung über Netzwerkscanner-Software oder Netzwerkkonfiguration des Internet-Routers).
- Zugangsadresse: **https://SMA[Seriennummer]** (z. B. **https://SMA0123456789**)

9.1.1.2 Ports für Datenkommunikation im lokalen Netzwerk

In kleinen lokalen Netzwerken ist die Verwendung bestimmter Ports uneingeschränkt möglich. In industriellen Netzwerken muss die Verwendung dieser Ports möglicherweise vom Systemadministrator genehmigt werden. Für einen einwandfreien Betrieb muss die ausgehende Internetverbindung die Verwendung folgender Ports und URLs erlauben:

| Port und URL | Verwendung |
|---|---|
| Port 80 und 443 (http/https) update.sunnyportal.de | Updates |
| Port 123 (NTP) ntp.sunny-portal.com | Zeitsynchronisation mit dem Sunny Portal (falls nicht vom Internet-Router bereitgestellt) |
| Port 443 (https/TLS) ldm-devapi.sunnyportal.com | Datenübertragung |
| Port 443 (https/TLS) ennexos.sunnyportal.com | Benutzeroberfläche |
| Port 9524 (TCP) wco.sunnyportal.com | SMA Webconnect 1.5 und SMA SPOT |

9.1.1.3 Verbindung via Ethernet im lokalen Netzwerk aufbauen

Voraussetzungen:

- Das Produkt muss über ein Netzkabel mit dem lokalen Netzwerk verbunden sein (z. B. über einen Router).
- Das Produkt muss in das lokale Netzwerk integriert sein. Tipp: Sie können die Netzwerkkonfiguration auf der Willkommenseite des Produkts ändern.
- Es muss ein smartes Endgerät (z. B. Laptop) vorhanden sein.

- Das smarte Endgerät muss sich im selben lokalen Netzwerk befinden wie das Produkt.
- Einer der folgenden Webbrowser muss in seiner aktuellen Version auf dem smarten Endgerät installiert sein: Chrome, Edge, Firefox oder Safari.

Vorgehen:

1. Den Webbrowser Ihres smarten Endgeräts öffnen.
 2. Die Zugangsadresse des Produkts in die Adresszeile des Webbrowsers eingeben.
 3. **i Webbrowser zeigt Warnung an**
Nachdem die Zugangsadresse des Produkts eingegeben wurde, kann ein Hinweis auftreten, dass die Verbindung zur Benutzeroberfläche nicht sicher ist.
 - Laden der Benutzeroberfläche fortsetzen.
- Wenn Sie zum ersten Mal eine Verbindung zur Benutzeroberfläche aufgebaut haben, öffnet sich die Willkommenseite. Über die Willkommenseite kann der Inbetriebnahmeassistent zur Konfiguration des Produkts gestartet werden.
 - Wenn das Produkt bereits konfiguriert ist, öffnet sich die Anmeldeseite der Benutzeroberfläche.

9.1.1.4 Verbindung via WLAN im lokalen Netzwerk aufbauen

Voraussetzungen:

- Das Produkt muss in Betrieb genommen sein.
- Das Produkt muss in das lokale Netzwerk integriert sein. Tipp: Sie können die Netzwerkkonfiguration auf der Willkommenseite des Produkts ändern.
- Es muss ein smartes Endgerät (z. B. Laptop) vorhanden sein.
- Das smarte Endgerät muss sich im selben lokalen Netzwerk befinden wie das Produkt.
- Einer der folgenden Webbrowser muss in seiner aktuellen Version auf dem smarten Endgerät installiert sein: Chrome, Edge, Firefox oder Safari.

Vorgehen:

1. Den Webbrowser Ihres smarten Endgeräts öffnen.
 2. Die Zugangsadresse des Produkts in die Adresszeile des Webbrowsers eingeben.
 3. **i Webbrowser zeigt Warnung an**
Nachdem die Zugangsadresse des Produkts eingegeben wurde, kann ein Hinweis auftreten, dass die Verbindung zur Benutzeroberfläche nicht sicher ist.
 - Laden der Benutzeroberfläche fortsetzen.
- Wenn Sie zum ersten Mal eine Verbindung zur Benutzeroberfläche aufgebaut haben, öffnet sich die Willkommenseite. Über die Willkommenseite kann der Inbetriebnahmeassistent zur Konfiguration des Produkts gestartet werden.
 - Wenn das Produkt bereits konfiguriert ist, öffnet sich die Anmeldeseite der Benutzeroberfläche.

9.1.2 Direktverbindung via WLAN

9.1.2.1 Verbindungsmöglichkeiten für WLAN-Direktverbindung

Sie haben mehrere Möglichkeiten, das Produkt mit einem smarten Endgerät zu verbinden. Die Vorgehensweise kann je nach Endgerät unterschiedlich sein. Wenn die beschriebenen Vorgehen nicht für Ihr Endgerät zutreffen, bauen Sie die Direktverbindung via WLAN auf, wie in der Anleitung Ihres Endgeräts beschrieben.

Folgende Verbindungsmöglichkeiten stehen zur Verfügung:

- WLAN-Direktverbindung mit 360° App (siehe Kapitel 9.1.2.3, Seite 59)
- WLAN-Direktverbindung mit WPS (siehe Kapitel 9.1.2.4, Seite 59)

- WLAN-Direktverbindung mit WLAN-Netzwerksuche (siehe Kapitel 9.1.2.5, Seite 59)

9.1.2.2 Zugangsinformationen für WLAN-Direktverbindung

i Kommunikationsstörungen im lokalen Netzwerk

Der IP-Adressbereich 192.168.12.0 bis 192.168.12.255 ist für die Kommunikation unter SMA Produkten und für den Direktzugriff auf SMA Produkte belegt.

Wenn dieser IP-Adressbereich im lokalen Netzwerk genutzt wird, kann es zu Kommunikationsstörungen kommen.

- Nicht den IP-Adressbereich 192.168.12.0 bis 192.168.12.255 im lokalen Netzwerk verwenden.

Im Folgenden finden Sie die Zugangsinformationen für die WLAN-Direktverbindung:

- SSID: **SMA[Seriennummer]** (z. B. SMA0123456789)
- Gerätespezifisches WLAN-Passwort: WPA2-PSK (siehe Typenschild des Produkts)
- Standard-Zugangsadresse: **https://smalogin.net** oder **https://192.168.12.3**

9.1.2.3 WLAN-Direktverbindung mit 360° App aufbauen

Voraussetzungen:

- Ein smartes Endgerät mit Kamera muss verfügbar sein.
- Auf dem smarten Endgerät muss die SMA 360° App installiert sein.
- Ein Sunny Portal-Benutzerkonto muss bestehen.

Vorgehen:

1. SMA 360° App öffnen und mit dem Sunny Portal-Benutzerkonto anmelden.
2. Im Menü **QR-Code Scan** wählen.
3. Den QR-Code, der auf dem Produkt klebt, mit dem QR-Code Scanner der SMA 360° App scannen.
 - Das smarte Endgerät verbindet sich automatisch mit dem Produkt. In der 360° App wird die Anmeldeseite der Benutzeroberfläche angezeigt.
4. Wenn die Anmeldeseite der Benutzeroberfläche nicht angezeigt wird, den Webbrowser öffnen und in die Adresszeile **https://smalogin.net** eingeben.

9.1.2.4 WLAN-Direktverbindung mit WPS aufbauen

Voraussetzungen:

- Ein smartes Endgerät mit WPS-Funktion muss verfügbar sein.

Vorgehen:

1. WPS-Funktion am Wechselrichter aktivieren. Dazu 2-mal direkt hintereinander an den Gehäusedeckel des Wechselrichters klopfen.
 - Die blaue LED blinkt schnell für ca. 2 Minuten. Die WPS-Funktion ist in dieser Zeit aktiv.
2. WPS-Funktion an Ihrem smarten Endgerät aktivieren.
3. Den Webbrowser Ihres smarten Endgeräts öffnen und in die Adresszeile **https:// smalogin.net** eingeben.
 - Wenn Sie zum ersten Mal eine Verbindung zur Benutzeroberfläche aufgebaut haben, öffnet sich die Willkommenseite. Über die Willkommenseite kann der Inbetriebnahmeassistent zur Konfiguration des Produkts gestartet werden.
 - Wenn das Produkt bereits konfiguriert ist, öffnet sich die Anmeldeseite der Benutzeroberfläche.

9.1.2.5 WLAN-Direktverbindung mit WLAN-Netzwerksuche aufbauen

1. Mit Ihrem smarten Endgerät nach WLAN-Netzwerken suchen.
2. In der Liste mit den gefundenen WLAN-Netzwerken die SSID des Produkts **SMA[Seriennummer]** wählen.

3. Das gerätespezifische WLAN-Passwort eingeben (siehe WPA2-PSK auf dem Typenschild).
4. Den Webbrowser Ihres smarten Endgeräts öffnen und in die Adresszeile **https://smalogin.net** eingeben.
 - Wenn Sie zum ersten Mal eine Verbindung zur Benutzeroberfläche aufgebaut haben, öffnet sich die Willkommenseite. Über die Willkommenseite kann der Inbetriebnahmeassistent zur Konfiguration des Produkts gestartet werden.
 - Wenn das Produkt bereits konfiguriert ist, öffnet sich die Anmeldeseite der Benutzeroberfläche.
5. Wenn sich die Anmeldeseite der Benutzeroberfläche nicht öffnet, in die Adresszeile des Webbrowsers die IP-Adresse **192.168.12.3** oder wenn Ihr smartes Endgerät mDNS-Dienste unterstützt, **SMA[Seriennummer].local** oder **https://SMA[Seriennummer]** eingeben.

9.2 Aufbau der Benutzeroberfläche

Die Benutzeroberfläche aller SMA Produkte powered by ennexOS und die Benutzeroberfläche des Sunny Portal powered by ennexOS sind einheitlich.

Die Anzahl der Funktionen und Menüs ist abhängig davon, ob Sie sich auf der lokalen Benutzeroberfläche des Produkts oder im Sunny Portal befinden.

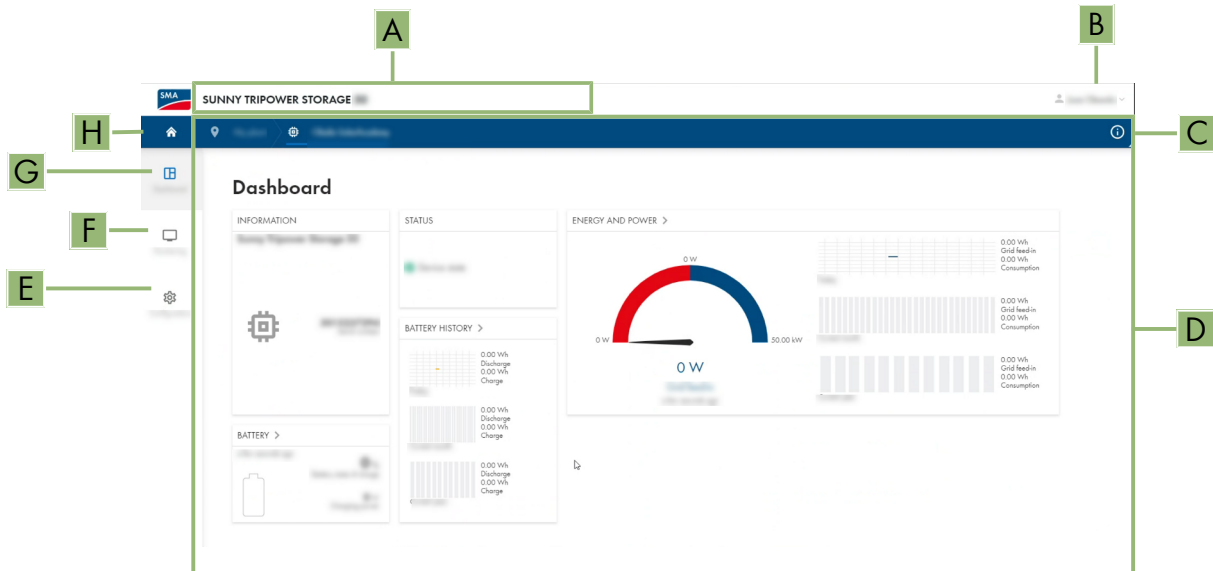


Abbildung 18: Aufbau der Benutzeroberfläche

| Position | Bezeichnung | Bedeutung |
|----------|-----------------------|---|
| A | Fokusnavigation | Bietet die Navigation zwischen folgenden Ebenen: <ul style="list-style-type: none"> • Anlage • Gerät |
| B | Benutzereinstellungen | Bietet folgende Funktionen: <ul style="list-style-type: none"> • Persönliche Daten konfigurieren • Abmelden |

| Position | Bezeichnung | Bedeutung |
|----------|---------------------|---|
| C | Systeminformationen | Zeigt folgende Informationen an: <ul style="list-style-type: none"> • Systemzeit • IP-Adresse • Firmware-Version • Seriennummer • Lizenzen • Weiterleitung zu den Hilfeseiten |
| D | Inhaltsbereich | Zeigt das Dashboard oder den Inhalt des gewählten Menüs an |
| E | Konfiguration | Bietet unterschiedliche Konfigurationsoptionen, abhängig vom Umfang der angeschlossenen Geräte und der gewählten Ebene. |
| F | Monitoring | Zeigt abhängig vom gewählten Gerät folgende Informationen zur aktuellen Ebene und der darüber liegenden Ebene an: <ul style="list-style-type: none"> • Energie und Leistung • Momentanwerte • Statusliste • Ereignismonitor |
| G | Dashboard | Zeigt Informationen und Momentanwerte des aktuell gewählten Geräts oder der Anlage an. |
| H | Home | Öffnet die Startseite der Benutzeroberfläche |

9.3 Rechte für Zugriff auf die Benutzeroberfläche

Bei der Registrierung wird 1 Administrator angelegt. Als Administrator können Sie weitere Benutzer der Anlage hinzufügen, die Rechte von Benutzern konfigurieren oder Benutzer löschen.

Die Benutzer haben damit Zugang zur Anlage und zu den in der Anlage erfassten Geräten.

Folgende Rechte können Sie für Benutzer vergeben:

- Administrator
- Benutzer
- Installateur

9.4 Energiemanagement

9.4.1 Vordefinierte Energiemanagementprofile

Diese Seite der Benutzeroberfläche zeigt vordefinierten Energiemanagementprofile, die im Produkt hinterlegt sind. Diese Profile bilden die Grundlage zur Konfiguration des Energiemanagements.

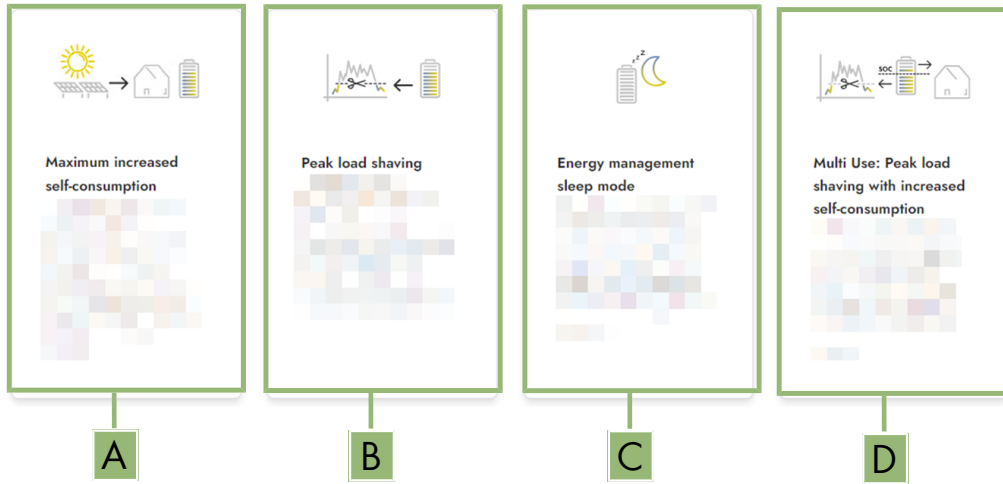


Abbildung 19: Übersicht der vordefinierten Energiemanagementprofile

| Position | Energiemanagementprofil |
|----------|--|
| A | Maximale Eigenverbrauchsoptimierung |
| B | Lastspitzenkappung |
| C | Ruhemodus |
| D | Multi-Use (Kombination aus Eigenverbrauchserhöhung und Lastspitzenkappung) |

9.4.2 Verwendete Energiemanagementprofile

Diese Übersicht zeigt alle Energiemanagementprofile, die bereits mindestens 1-mal aktiviert wurden. Das im Moment aktive Energiemanagementprofil wird dabei hervorgehoben.

Wenn nach der Inbetriebnahme zum ersten Mal das Energiemanagement gestartet wird, werden auf dieser Seite noch keine Energiemanagementprofile angezeigt.

9.4.3 Einstelloptionen zur Lastspitzenkappung

| Einstelloption | Erläuterung |
|---|---|
| Schwellwert für Lastspitzenkappung | Schwellwert für den Netzbezug, ab dem die Batterie zur Reduktion von Lastspitzen genutzt werden soll. Nur ganze Zahlen werden als Eingabe akzeptiert. |
| Abrechnungsintervall im Tarif | Intervall zur Abrechnung der Leistungspreise: Wenn der Tarif Ihres Energieversorgungsunternehmens kein Intervall zur Abrechnung der Leistungspreise vorgibt oder wenn das Intervall zur Abrechnung der Leistungspreise nicht bekannt ist, wählen Sie die Option Nicht bekannt . |

| Einstelloption | Erläuterung |
|--|---|
| Ausregelung | <p>Wenn kein Wert für das Mittelungsintervall im Tarif angegeben ist, ist immer die Option Sofortige Ausregelung aktiv. In diesem Fall erfolgt die Regelung der Lastspitzenkappung nach dem Momentanwert des Netzbezugs am Netzanschlusspunkt.</p> <p>Wenn ein Wert für das Mittelungsintervall im Tarif angegeben ist, kann die Option Mittelungsintervall gewählt werden. In diesem Fall erfolgt die Regelung der Lastspitzenkappung nach dem Mittelwert des Netzbezugs am Netzanschlusspunkt. Wenn eine zu hohe Lastspitze sich nicht abregeln lässt, kann die dadurch entstandene Überlast zu einem anderen Zeitpunkt im Mittelungsintervall ausgeglichen werden. Dabei kann es vorkommen, dass der Wechselrichter den Netzbezug noch weiter abregelt, als durch den Schwellwert für die Lastspitzenkappung vorgegeben.</p> |
| Automatische Schwellwertanpassung | <p>Nur wenn ein Wert für das Mittelungsintervall im Tarif angegeben ist, kann die Funktion Autom. Schwellwertanpassung genutzt werden.</p> <p>Wenn die Option Schwellwert adaptiv erhöhen aktiviert ist und der Schwellwert für die Lastspitzenkappung trotz der Ausregelung über das Mittelungsintervall nicht eingehalten werden konnte, wird der Schwellwert automatisch angehoben. Die Überschreitung des ursprünglichen Schwellwerts gibt das Maß für die adaptive Erhöhung vor.</p> <p>Optional lässt sich der Schwellwert für die Lastspitzenkappung am Ende des Abrechnungszeitraums wieder auf den ursprünglich eingegebenen Wert zurücksetzen.</p> |
| Batterieladung | <p>Der Parameter Batterieladung steuert das Ladeverhalten des Wechselrichters während der Lastspitzenkappung:</p> <p>Wenn z. B. der Ladezustand der Batterie immer möglichst hoch sein soll, für den Parameter Batterieladung die Option Nachladeschwelle entspricht Schwellwert für Lastspitzenkappung aktivieren oder aktiviert lassen.</p> <p>Wenn z. B. ein Nachladen der Batterie aus dem öffentlichen Stromnetz vermieden werden soll, für den Parameter Batterieladung die Option Nachladeschwelle entspricht Schwellwert für Lastspitzenkappung deaktivieren und die Nachladeschwelle auf 0 kW festlegen.</p> |

9.4.4 Einstelloptionen zur Funktion Multi-Use

| Einstelloption | Erläuterung |
|--|---|
| Schwellwert für Lastspitzenkappung | <p>Schwellwert für den Netzbezug, ab dem die Batterie zur Reduktion von Lastspitzen genutzt werden soll.</p> <p>Nur wenn dieser Schwellwert am Netzschlusspunkt überschritten wird, wird die Batterie entladen.</p> <p>Nur ganze Zahlen werden als Eingabe akzeptiert.</p> |
| Schwelle zum Umschalten der Betriebsmodi (Multi Use): Batterieladezustand (SoC) | <p>Zwischen maximalem Ladezustand der Batterie und der Schwelle zum Umschalten der Betriebsmodi wird die Batterie ausschließlich zu Eigenverbrauchsoptimierung genutzt. Zwischen der Schwelle zum Umschalten der Betriebsmodi und dem minimalen Batterieladezustand dient die Batterie nur zur Lastspitzenkappung</p> |

| Einstelloption | Erläuterung |
|--------------------------------------|---|
| Batterieladungsgrenze | <p>Die Batterieladung steuert das Ladeverhalten des Wechselrichters in Abhängigkeit von der Schwelle zum Umschalten der Betriebsmodi.</p> <p>Wenn die Batterieladung und die Schwelle zum Umschalten der Betriebsmodi auf den gleichen Wert festgelegt, erfolgt das Nachladen der Batterie mit Energie aus der PV-Anlage und aus dem öffentlichen Stromnetz.</p> <p>Wenn z. B. die Batterieladung auf 50 % und die Schwelle zum Umschalten der Betriebsmodi auf 59 % gesetzt wird, erfolgt bei einem Ladezustand zwischen 50 % und 59 % das Nachladen der Batterie nur Energie aus der PV-Anlage. Unterhalb des Ladezustands von 50 % wird zusätzlich das öffentliche Stromnetz zum Nachladen der Batterie genutzt.</p> |
| Abrechnungsintervall im Tarif | <p>Intervall zur Abrechnung der Leistungspreise:</p> <p>Wenn der Tarif Ihres Energieversorgungsunternehmens kein Intervall zur Abrechnung der Leistungspreise vorgibt oder wenn das Intervall zur Abrechnung der Leistungspreise nicht bekannt ist, wählen Sie die Option Nicht bekannt.</p> |
| Ausregelung | <p>Wenn kein Wert für das Mittelungsintervall im Tarif angegeben ist, ist immer die Option Sofortige Ausregelung aktiv. In diesem Fall erfolgt die Regelung der Lastspitzenkappung nach dem Momentanwert des Netzbezugs am Netzanschlusspunkt.</p> <p>Wenn ein Wert für das Mittelungsintervall im Tarif angegeben ist, kann die Option Mittelungsintervall gewählt werden. In diesem Fall erfolgt die Regelung der Lastspitzenkappung nach dem Mittelwert des Netzbezugs am Netzanschlusspunkt. Wenn eine zu hohe Lastspitze sich nicht abregeln lässt, kann die dadurch entstandene Überlast zu einem anderen Zeitpunkt im Mittelungsintervall ausgeglichen werden. Dabei kann es vorkommen, dass der Wechselrichter den Netzbezug noch weiter abregelt, als durch den Schwellwert für die Lastspitzenkappung vorgegeben.</p> |

| Einstelloption | Erläuterung |
|--|--|
| Automatische Schwellwertanpassung | <p>Nur wenn ein Wert für das Mittelungsintervall im Tarif angegeben ist, kann die Funktion Autom. Schwellwertanpassung genutzt werden.</p> <p>Wenn die Option Schwellwert adaptiv erhöhen aktiviert ist und der Schwellwert für die Lastspitzenkappung trotz der Ausregelung über das Mittelungsintervall nicht eingehalten werden konnte, wird der Schwellwert automatisch angehoben. Die Überschreitung des ursprünglichen Schwellwerts gibt das Maß für die adaptive Erhöhung vor.</p> <p>Optional lässt sich der Schwellwert für die Lastspitzenkappung am Ende des Abrechnungszeitraums wieder auf den ursprünglich eingegebenen Wert zurücksetzen.</p> |
| Batterieladung | <p>Der Parameter Batterieladung ist eine Nachladeschwelle und steuert das Ladeverhalten des Wechselrichters.</p> <p>Wenn die Batterieladung und die Schwelle zum Umschalten der Betriebsmodi auf den gleichen Wert festgelegt, erfolgt das Nachladen der Batterie mit Energie aus der PV-Anlage und aus dem öffentlichen Stromnetz.</p> <p>Wenn verschiedene Werte eingestellt werden, ist das Nachladen der Batterie einem Algorithmus unterzogen: Wird die Batterie entladen (von einem höheren Ladezustand ausgehend) oder geladen (von einem niedrigeren Ladezustand ausgehend) unterscheidet dieser Algorithmus, ob die Batterie nur aus der PV-Anlage oder aus der PV-Anlage und dem öffentlichen Stromnetz geladen wird:</p> <ul style="list-style-type: none"> • Wenn z. B. die Batterieladung auf 59 % und die Schwelle zum Umschalten der Betriebsmodi auf 50 % gesetzt ist und die Batterie von einem höheren Ladezustand ausgehend entladen wurde, wird nur Energie aus der PV-Anlage zum Nachladen der Batterie genutzt. • Wenn z. B. die Batterieladung auf 59 % und die Schwelle zum Umschalten der Betriebsmodi auf 50 % gesetzt ist und die Batterie von einem niedrigeren Ladezustand ausgehend geladen wurde, erfolgt das Laden der Batterie aus der PV-Anlage und aus dem öffentlichen Stromnetz. |

9.4.5 Neues Energiemanagementprofil anlegen

FACHKRAFT

Mit dem Anlegen eines Energiemanagementprofils aktiviert sich das Energiemanagement automatisch.

Voraussetzung:

- In der Anlage ist ein geeigneter Zähler am Netzanschlusspunkt angeschlossen und konfiguriert.
- In der Anlage ist eine Batterie vorhanden und in Betrieb genommen.
- Die Benutzeroberfläche ist geöffnet und Sie sind angemeldet.

Vorgehen:

1. Im Menü **Konfiguration** den Menüpunkt **Energiemanagement** wählen.
 - Die Übersicht der verwendeten Energiemanagementprofile öffnet sich.
2. Die Schaltfläche [**Neues Profil erstellen**] wählen.
 - Die Übersicht der vordefinierten Energiemanagementprofile öffnet sich.

3. Das gewünschte Profil wählen.
 - Bei den Energiemanagementprofilen **Maximale Eigenverbrauchsoptimierung** und **Ruhemodus** wird das gewählte Energiemanagementprofil automatisch aktiviert.
 - Bei den Energiemanagementprofilen **Lastspitzenkappung** und **Multi-Use** öffnet sich die Seite zur Einstellung der Parameter.
4. Um die Lastspitzenkappung zu nutzen, die Parameter für die Lastspitzenkappung einstellen. Dabei die Beschreibung der Parameter zur Lastspitzenkappung beachten.
5. Um die Funktion Multi-Use zu nutzen, die Parameter für die Funktion Multi-Use einstellen. Dabei die Beschreibung der Parameter der Funktion Multi-Use beachten.

9.4.6 Energiemanagement deaktivieren

FACHKRAFT

Ein einzelnes Energiemanagementprofil kann nicht deaktiviert, sondern nur gewechselt werden. Um das gesamte Energiemanagement zu deaktivieren, gehen Sie so vor, wie in diesem Kapitel beschrieben.

Vorgehen:

1. An der Benutzeroberfläche des Produkts anmelden.
2. Im Menü **Konfiguration** den Menüpunkt **Energiemanagement** wählen.
3. Den Schieberegler **Energy Management aktivieren** wählen.

9.4.7 Energiemanagement aktivieren

FACHKRAFT

Voraussetzungen:

- In der Anlage ist ein geeigneter Zähler am Netzanschlusspunkt angeschlossen und konfiguriert.
- Mindestens 1 Energiemanagementprofil ist bereits angelegt.
- Die Benutzeroberfläche ist geöffnet und Sie sind angemeldet.

Vorgehen:

1. Im Menü **Konfiguration** den Menüpunkt **Energiemanagement** wählen.
2. Den Schieberegler **Energy Management aktivieren** wählen.
3. Wenn das gewünschte Energiemanagementprofil nicht aktiviert ist, in der Zeile des Energiemanagementprofils die Schaltfläche wählen.
4. **Profil aktivieren** wählen.

9.4.8 Energiemanagementprofil wechseln

FACHKRAFT

Ein einzelnes Energiemanagementprofil kann nicht deaktiviert, sondern nur gewechselt werden.

Voraussetzungen:

- Mindestens 1 Energiemanagementprofil ist bereits angelegt.
- Die Benutzeroberfläche ist geöffnet und Sie sind angemeldet.

Vorgehen:

1. An der Benutzeroberfläche des Produkts anmelden.
2. Im Menü **Konfiguration** den Menüpunkt **Energiemanagement** wählen.

3. In der Zeile des gewünschten Energiemanagementprofils die Schaltfläche wählen.
4. **Profil aktivieren** wählen.

9.5 Batterie konfigurieren

FACHKRAFT

Sie haben die Möglichkeit, die Konfiguration Ihrer Batterie jederzeit zu ändern oder neu zu starten, z. B. beim Einsatz einer neuen Batterie.

Voraussetzung:

- Die Benutzeroberfläche des Wechselrichters ist geöffnet und Sie sind angemeldet.

Vorgehen:

1. Im Menü **Konfiguration** den Menüpunkt **Batteriekonfiguration** wählen.
2. Den Schritten des Inbetriebnahmeassistenten folgen und die Konfiguration für Ihre Batterie vornehmen. Dazu für jede vorgenommene Einstellung in einem Schritt [**Weiter**] wählen.
- Wenn alle Einstellungen vorgenommen sind, startet der Wechselrichter die Kommunikationsverbindung mit der Batterie.
- Die Benutzeroberfläche zeigt eine Übersicht der aktuellen Batteriekonfiguration.

9.6 Manuelles Firmware-Update durchführen

FACHKRAFT

Voraussetzungen:

- Update-Datei mit gewünschter Firmware des Produkts muss vorhanden sein. Die Update-Datei ist z. B. als Download auf der Produktseite unter www.SMA-Solar.com erhältlich.
- Die Benutzeroberfläche muss geöffnet sein und Sie müssen als **Installateur** oder **Administrator** angemeldet sein.

Vorgehen:

1. In der Fokusnavigation das Produkt auswählen.
2. Das Menü **Konfiguration** wählen.
3. Den Menüpunkt **Update und Sicherung** wählen.
4. Im Bereich **Manuelles Update** die Schaltfläche [**Datei auswählen**] wählen und die Update-Datei für das Produkt auswählen.
 - Die Benutzeroberfläche bestätigt, dass die Update-Datei kompatibel ist.
5. Wenn die Benutzeroberfläche die Kompatibilität der Update-Datei nicht bestätigt, Update-Datei austauschen.
6. [**Update starten**] wählen.
7. Den Anweisungen im Dialog folgen.
 - Nach dem Firmware-Update führt das Produkt einen Neustart durch.
8. Das Menü **Monitoring** wählen.
9. Den Menüpunkt **Ereignismonitor** wählen.
10. In den Ereignissen prüfen, ob das Firmware-Update erfolgreich abgeschlossen ist.

9.7 Sicherungsdatei

9.7.1 Funktion und Inhalt der Sicherungsdatei

Die Sicherungsdatei dient der Übertragung von Konfigurationsinformationen, z. B. bei der Inbetriebnahme eines Austauschgeräts oder bei Wiederherstellung von zuvor gesicherten Parametereinstellungen.

Die Sicherungsdatei enthält folgende Anlagen- und Gerätekonfigurationen Ihres Produkts:

- Netzsystemdienstleistungen
- Netzwerk
- Zähler
- Einstellung zum Sunny Portal
- selbst definierte Modbus-Profile
- Anlagenpasswort
- Anmeldeinformationen zur Benutzeroberfläche
- Liste angeschlossener Geräte

Nicht Teil der Sicherungsdatei sind hingegen folgende Informationen:

- Benachrichtigungen
- Historische Energie- und Leistungswerte

9.7.2 Sicherungsdatei erstellen

Voraussetzungen:

- Die Benutzeroberfläche muss geöffnet und Sie müssen angemeldet sein.

Vorgehen:

1. In der Fokusnavigation das Produkt auswählen.
2. Das Menü **Konfiguration** wählen.
3. Den Menüpunkt **Update und Sicherung** wählen.
4. Die Schaltfläche [**Sicherungsdatei erstellen**] wählen.
5. Ein Passwort zur Verschlüsselung der Sicherungsdatei eingeben und mit [**Sicherungsdatei erstellen und herunterladen**] bestätigen. Dabei beachten, dass das Passwort für den späteren Import der Sicherungsdatei benötigt wird.
 - Eine lbd-Datei mit allen Parametereinstellungen wird herunter geladen.

9.7.3 Sicherungsdatei hochladen

FACHKRAFT

Voraussetzung:

- Die Sicherungsdatei und das dazugehörige Passwort müssen vorliegen.

Vorgehen:

1. Die Benutzeroberfläche aufrufen.
2. An der Benutzeroberfläche anmelden.
 - Nachdem Sie zum ersten Mal eine Verbindung zur Benutzeroberfläche des Wechselrichters (z. B. eines Austauschgeräts) aufgebaut haben, öffnet sich der Inbetriebnahmeassistent.
3. Wenn sich der Inbetriebnahmeassistent nicht öffnet, den Wechselrichter auf Werkseinstellungen zurücksetzen.

4. Auf der ersten Seite des der Inbetriebnahmeassistent in der Zeile **Gerätefunktion** die Option **[Wiederherstellung starten]** wählen.
5. Die gewünschte Sicherungsdatei auswählen und das Passwort der Sicherungsdatei eingeben.
6. Mit **[Sicherungsdatei hochladen]** bestätigen.
 - Die lbd-Datei mit allen Parametereinstellungen wird auf das Produkt übertragen. Das Produkt startet automatisch neu. Dieser Vorgang kann einige Minuten dauern.

9.8 Produkt auf Werkseinstellung zurücksetzen

i Datenverlust durch Austausch oder durch Zurücksetzen auf Werkseinstellung

Wird das Produkt auf Werkseinstellung zurückgesetzt oder ausgetauscht, werden alle im Produkt gespeicherten Daten und das Administratorkonto gelöscht. Einige der im Sunny Portal gesicherten Daten können nach erneutem Aufruf der Sunny Portal-Anlage auf das Produkt übertragen werden.

Voraussetzungen:

- Die Benutzeroberfläche muss geöffnet und Sie müssen angemeldet sein.

Vorgehen:

1. In der Fokusnavigation das Produkt auswählen.
2. Das Menü **Konfiguration** wählen.
3. Den Menüpunkt **Geräteeigenschaften** wählen.
4. Die Schaltfläche **[Wenn Sie das Gerät auf Werkseinstellungen zurücksetzen möchten, klicken Sie hier]** wählen.
5. **[Zurücksetzen]** wählen.

9.9 Administratorkonto löschen

⚠ FACHKRAFT

Bei Verlust des Passworts, kann das Administratorkonto zurückgesetzt und neu angelegt werden. Dabei bleiben alle Daten der Anlage erhalten.

Voraussetzungen:

- Der Device-Key vom Aufkleber auf der Rückseite der mitgelieferten Anleitung muss vorliegen.
- Die Anmeldeseite der Benutzeroberfläche muss geöffnet sein.

Vorgehen:

1. Die Schaltfläche **[Administratorkonto löschen?]** wählen.
 2. Den Device-Key vom Aufkleber auf der Rückseite der mitgelieferten Anleitung eingeben.
 3. **[Löschen]** wählen.
- Das Produkt führt einen Neustart durch. Anschließend kann ein neues Administratorkonto angelegt werden.

9.10 Digitaler Eingang

9.10.1 Verwendung des digitalen Eingangs

Der digitale Eingang wird durch das optionale SMA I/O Modulen zur Verfügung gestellt. Sie haben folgende Möglichkeiten, den digitalen Eingang zu verwenden:

| Verwendungsmöglichkeit | Belegung der Eingänge auf dem SMA I/O Module |
|---|--|
| Rundsteuerempfänger oder Fernwirkgerät zur Regelung durch den Netzbetreiber | B2, B3, B4 und A2 |
| Netz- und Anlagenschutz gemäß VDE-AR-N 4105 | A4 |

9.10.2 Digitalen Eingang für Rundsteuerempfänger oder Fernwirkgerät einstellen

Voraussetzung:

- Das SMA I/O Module ist montiert und angeschlossen (siehe Anleitung des SMA I/O Module)
- Auf dem Wechselrichter muss mindesten die Firmware-Version 3.02.xx.R installiert sein.
- Die Benutzeroberfläche des Wechselrichter ist geöffnet und Sie sind angemeldet.

Vorgehen:

1. Im Menü **Konfiguration** den Menüpunkt **I/O Konfigurationen** wählen.
2. Den Schritten des Inbetriebnahmeassistenten folgen. Dazu für jede vorgenommene Einstellung in einem Schritt **[Weiter]** wählen.
3. Die beim Anschluss des Rundsteuerempfängers oder Fernwirkgeräts die auf dem SMA I/O Module benötigten Eingänge **B2, B3, B4** und **A2** aktivieren.
- Wenn alle Einstellungen vorgenommen sind, startet der Wechselrichter die Kommunikationsverbindung mit dem Rundsteuerempfänger oder dem Fernwirkgerät.
- Die Benutzeroberfläche zeigt die aktuelle Konfiguration des digitalen Eingangs.

9.10.3 Netz- und Anlagenschutz aktivieren

Voraussetzung:

- Das SMA I/O Module ist montiert und angeschlossen (siehe Anleitung des SMA I/O Module)
- Auf dem Wechselrichter muss mindesten die Firmware-Version 3.02.xx.R installiert sein.
- Die Benutzeroberfläche des Wechselrichter ist geöffnet und Sie sind angemeldet.

Vorgehen:

1. Den Wechselrichter über die Fokusnavigation auswählen.
2. **Mein Gerät > Konfiguration > Parameter** wählen.
3. Über die Suchfunktion den Parameter **Netz- und Anlagenschutz** wählen und auf **Ein** setzen.

9.11 Wechselrichter starten

FACHKRAFT

1. An der Benutzeroberfläche anmelden.
2. Den Wechselrichter über die Fokusnavigation auswählen.
3. **Konfiguration > Parameter > Gerät** wählen.
4. **Allgemeine Betriebsart** auf **Start** setzen.

9.12 Wechselrichter stoppen

FACHKRAFT

1. An der Benutzeroberfläche anmelden.
2. Den Wechselrichter über die Fokusnavigation auswählen.
3. **Mein Gerät > Konfiguration > Parameter** wählen.
4. **Allgemeine Betriebsart** auf **Stopp** setzen.
5. **Mein Gerät > Dashboard > Mein Gerät** wählen.
 - Die momentane AC-Ausgangsleistung des Wechselrichters wird angezeigt.
6. Warten, bis die momentane AC-Ausgangsleistung des Wechselrichters 0 W erreicht hat.

10 Wechselrichter spannungsfrei schalten

⚠ FACHKRAFT

Vor allen Arbeiten am Produkt den Wechselrichter immer wie in diesem Kapitel beschrieben spannungsfrei schalten. Dabei immer die vorgegebene Reihenfolge einhalten.

⚠ WARNUNG

Lebensgefahr durch Stromschlag bei Zerstörung eines Messgeräts durch Überspannung

Eine Überspannung kann ein Messgerät beschädigen und zum Anliegen einer Spannung am Gehäuse des Messgeräts führen. Das Berühren des unter Spannung stehenden Gehäuses des Messgeräts führt zum Tod oder zu lebensgefährlichen Verletzungen durch Stromschlag.

- Nur Messgeräte einsetzen, deren Messbereiche auf die maximale AC- und DC-Spannung des Wechselrichters ausgelegt sind.

ACHTUNG

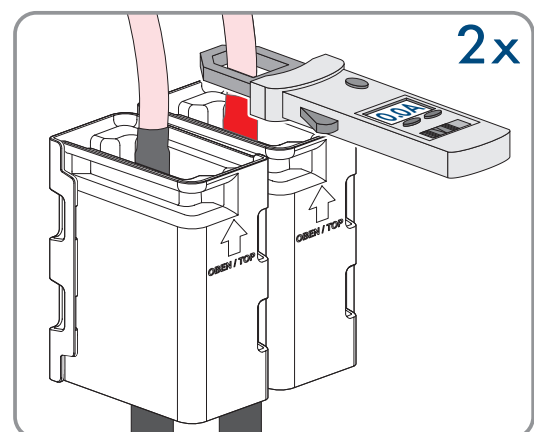
Beschädigung des Wechselrichters durch Schalthandlungen am Transformator

Wenn im Wechselrichter Spannungen anliegen, können Schalthandlungen am Transformator zu großen Schwankungen der Spannung im Wechselrichter führen. Durch große Schwankungen der Spannung können Bauteile im Wechselrichter beschädigt werden.

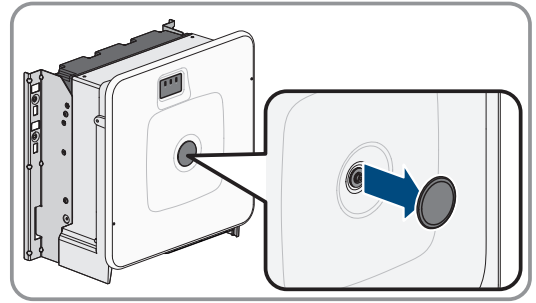
- Vor Schalthandlungen am Transformator den Wechselrichter freischalten.

Vorgehen:

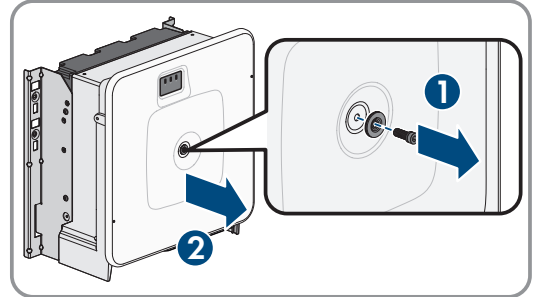
1. Die AC-Ausgangsleistung des Wechselrichters auf 0 W reduzieren. Dazu den Wechselrichter stoppen.
2. Den AC-Leitungsschutzschalter ausschalten und gegen Wiedereinschalten sichern.
3. Optional: Den Transformator abschalten.
4. DC-Anschluss des Wechselrichters über den Lasttrennschalter der Batterie oder den externen DC-Schalter freischalten und gegen Wiedereinschalten sichern.
5. 5 Minuten warten.
6. Warten, bis die LEDs erloschen sind.
7. Stromfreiheit mit Zangenamperemeter an allen DC-Kabeln feststellen. Dadurch kann ein möglicher Fehlerstrom erkannt werden.



8. Die Abdeckkappe vom Gehäusedeckel abnehmen.

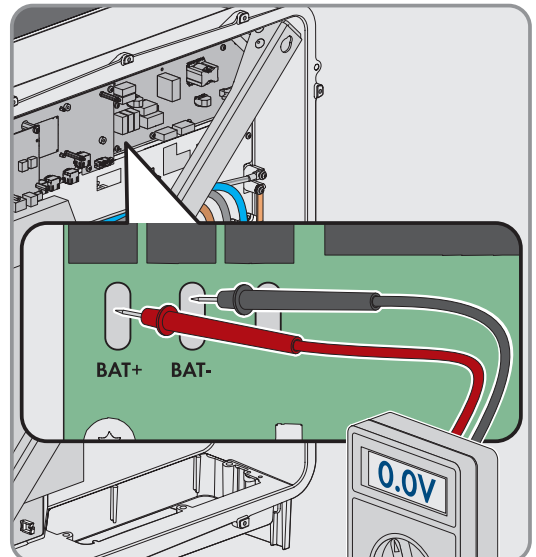


9. Die Schraube am Gehäusedeckel herausdrehen (Innensechskant, SW8) und den Gehäusedeckel abnehmen.

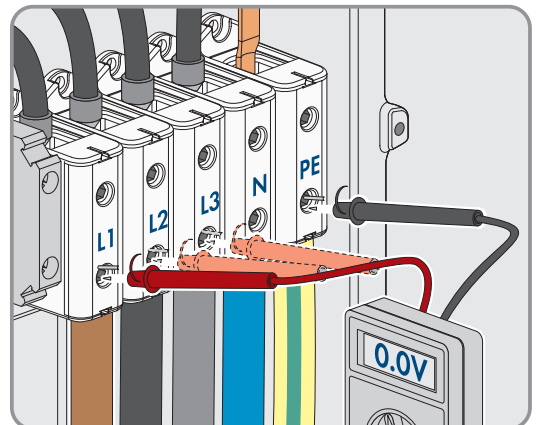


10. Abdeckkappe, Schraube und Gehäusedeckel zur Seite legen und sicher aufbewahren.

11. Spannungsfreiheit an den DC-Spannungsmesspunkten der Vorladebaugruppe feststellen: zwischen **BAT+** und **BAT-**, **BAT+** und **DST-** sowie **BAT-** und **DST-**.



12. Spannungsfreiheit an der AC-Klemmleiste mit geeignetem Messgerät feststellen: zwischen L1 und PE, L2 und PE, L3 und PE, L1 und N, L2 und N, L3 und N sowie zwischen N und PE. Dazu die Prüfspitze (Durchmesser: maximal 2,5 mm) in die Mess-Stellen der jeweiligen Klemmleiste stecken.



13.

⚠ VORSICHT

Im Zwischenkreis kann noch eine Restspannung von 1000 V anliegen

11 Reinigung

Das Produkt muss regelmäßig gereinigt werden, um sicherzustellen, dass das Produkt frei von Staub, Laub und anderem Schmutz ist.

ACHTUNG

Beschädigung des Produkts durch Reinigungsmittel

Durch die Verwendung von Reinigungsmitteln können das Produkt und Teile des Produkts beschädigt werden.

- Das Produkt und alle Teile des Produkts ausschließlich mit einem mit klarem Wasser befeuchteten Tuch reinigen.

12 Fehlerbehebung

12.1 Ereignismeldungen

12.1.1 Ereignis 301

FACHKRAFT

Ereignismeldung:

- **Netzstörung**

Erläuterung:

Der 10-Minuten-Mittelwert der Netzspannung hat den zulässigen Bereich verlassen. Die Netzspannung oder die Netzimpedanz am Anschlusspunkt ist zu hoch. Der Wechselrichter trennt sich vom öffentlichen Stromnetz, um die Spannungsqualität einzuhalten.

Abhilfe:

- Während des Einspeisebetriebs prüfen, ob die Netzspannung am Anschlusspunkt des Wechselrichters dauerhaft im zulässigen Bereich liegt.

Wenn die Netzspannung aufgrund der lokalen Netzbedingungen außerhalb des zulässigen Bereichs liegt, Netzbetreiber kontaktieren. Dabei muss der Netzbetreiber einer Anpassung der Spannung am Einspeisepunkt oder einer Änderung der überwachten Betriebsgrenzen zustimmen.

Wenn die Netzspannung dauerhaft im zulässigen Bereich liegt und diese Meldung weiterhin angezeigt wird, den Service kontaktieren.

12.1.2 Ereignis 401

FACHKRAFT

Ereignismeldung:

- **Netzstörung**

Erläuterung:

Der Wechselrichter hat sich vom öffentlichen Stromnetz getrennt. Es wurde ein Inselnetz oder eine sehr große Netzfrequenz-Änderung erkannt.

Abhilfe:

- Sicherstellen, dass weder ein Stromausfall noch Arbeiten am öffentlichen Netz vorliegen und ggf. den Netzbetreiber kontaktieren.
- Netzanschluss auf starke, kurzzeitige Schwankungen der Frequenz prüfen.

12.1.3 Ereignis 404

FACHKRAFT

Ereignismeldung:

- **Netzstörung**

Erläuterung:

Der Wechselrichter hat sich vom öffentlichen Stromnetz getrennt. Es wurde ein Inselnetz oder eine sehr große Netzfrequenz-Änderung erkannt.

Abhilfe:

- Sicherstellen, dass weder ein Stromausfall noch Arbeiten am öffentlichen Netz vorliegen und ggf. den Netzbetreiber kontaktieren.
- Netzanschluss auf starke, kurzzeitige Schwankungen der Frequenz prüfen.

12.1.4 Ereignis 501**⚠ FACHKRAFT****Ereignismeldung:**

- **Netzstörung**

Erläuterung:

Die Netzfrequenz liegt außerhalb des zulässigen Bereichs. Der Wechselrichter hat sich vom öffentlichen Stromnetz getrennt.

Abhilfe:

- Netzfrequenz nach Möglichkeit auf häufige Schwankungen prüfen.
Wenn vermehrt Schwankungen vorliegen und diese Meldung oft angezeigt wird, den Netzbetreiber kontaktieren und fragen, ob der Netzbetreiber einer Änderung der Betriebsparameter des Wechselrichters zustimmt.
Wenn der Netzbetreiber zustimmt, Änderung der Betriebsparameter mit dem Service absprechen.

12.1.5 Ereignis 502**⚠ FACHKRAFT****Ereignismeldung:**

- **Netzstörung**

Erläuterung:

Die Netzfrequenz liegt außerhalb des zulässigen Bereichs. Der Wechselrichter hat sich vom öffentlichen Stromnetz getrennt.

Abhilfe:

- Netzfrequenz nach Möglichkeit auf häufige Schwankungen prüfen.
Wenn vermehrt Schwankungen vorliegen und diese Meldung oft angezeigt wird, den Netzbetreiber kontaktieren und fragen, ob der Netzbetreiber einer Änderung der Betriebsparameter des Wechselrichters zustimmt.
Wenn der Netzbetreiber zustimmt, Änderung der Betriebsparameter mit dem Service absprechen.

12.1.6 Ereignis 503**⚠ FACHKRAFT****Ereignismeldung:**

- **Netzstörung**

Erläuterung:

Die Netzfrequenz liegt außerhalb des zulässigen Bereichs. Der Wechselrichter hat sich vom öffentlichen Stromnetz getrennt.

Abhilfe:

- Netzfrequenz nach Möglichkeit auf häufige Schwankungen prüfen.
Wenn vermehrt Schwankungen vorliegen und diese Meldung oft angezeigt wird, den Netzbetreiber kontaktieren und fragen, ob der Netzbetreiber einer Änderung der Betriebsparameter des Wechselrichters zustimmt.
Wenn der Netzbetreiber zustimmt, Änderung der Betriebsparameter mit dem Service absprechen.

12.1.7 Ereignis 601**⚠ FACHKRAFT****Ereignismeldung:**

- **Netzstörung**

Erläuterung:

Der Wechselrichter hat einen unzulässig hohen Gleichanteil im Netzstrom festgestellt.

Abhilfe:

- Netzanschluss auf Gleichanteil prüfen.
- Wenn diese Meldung oft angezeigt wird, den Netzbetreiber kontaktieren und klären, ob der Grenzwert der Überwachung am Wechselrichter angehoben werden darf.

12.1.8 Ereignis 701**⚠ FACHKRAFT****Ereignismeldung:**

- **Frequenz unzulässig**
- **Parameter prüfen**

Erläuterung:

Die Netzfrequenz liegt außerhalb des zulässigen Bereichs. Der Wechselrichter hat sich vom öffentlichen Stromnetz getrennt.

Abhilfe:

- AC-Verkabelung vom Wechselrichter bis zum Einspeisezähler prüfen.
- Netzfrequenz nach Möglichkeit auf häufige Schwankungen prüfen.
Wenn vermehrt Schwankungen vorliegen und diese Meldung oft angezeigt wird, den Netzbetreiber kontaktieren und fragen, ob der Netzbetreiber einer Änderung der Betriebsparameter des Wechselrichters zustimmt.
Wenn der Netzbetreiber zustimmt, Änderung der Betriebsparameter mit dem Service absprechen.

12.1.9 Ereignis 1302**⚠ FACHKRAFT****Ereignismeldung:**

- **Warten auf Netzspannung**
- **Installationsfehler Netzanschluss**
- **Netz und Sicherungen prüfen**

Erläuterung:

L oder N ist nicht angeschlossen.

Abhilfe:

- Sicherstellen, dass die Außenleiter angeschlossen sind.
- Sicherstellen, dass der Leitungsschutzschalter eingeschaltet ist.
- Sicherstellen, dass das AC-Kabel nicht beschädigt und korrekt angeschlossen ist.

12.1.10 Ereignis 3302** FACHKRAFT****Ereignismeldung:**

- Instabiler Betrieb

Erläuterung:

Die Versorgung am DC-Eingang reicht für einen stabilen Betrieb des Wechselrichters nicht aus. Der Wechselrichter kann sich nicht auf das öffentliche Stromnetz aufschalten.

Abhilfe:

- Sicherstellen, dass die Batterie fehlerfrei ist.

12.1.11 Ereignis 3303** FACHKRAFT****Ereignismeldung:**

- Instabiler Betrieb

Erläuterung:

Die Versorgung am DC-Eingang reicht für einen stabilen Betrieb des Wechselrichters nicht aus. Der Wechselrichter kann sich nicht auf das öffentliche Stromnetz aufschalten.

Abhilfe:

- Sicherstellen, dass die Batterie fehlerfrei ist.

12.1.12 Ereignis 3501** FACHKRAFT****Ereignismeldung:**

- Isolationsfehler
- DC-Seite prüfen

Erläuterung:

Der Wechselrichter hat einen Erdschluss auf der DC-Seite festgestellt.

Abhilfe:

- Batterie und DC-Verkabelung auf Erdschluss prüfen.

12.1.13 Ereignis 3523**Ereignismeldung:**

- Start des zyklischen Isolationstest

Erläuterung:

Während des zyklischen Isolationstests wird geprüft, ob die Isulationsfestigkeit der Batterie im sicheren Bereich liegt. Während eines Isolationstests wird der Wechselrichter 1-mal neu gestartet.

12.1.14 Ereignis 3601**⚠ FACHKRAFT****Ereignismeldung:**

- Hoher Ableitstrom
- DC-Seite prüfen

Erläuterung:

Der Ableitstrom des Wechselrichters und der Batterie sind zu hoch. Es liegt ein Erdungsfehler, ein Fehlerstrom oder eine Fehlfunktion vor.

Der Wechselrichter unterbricht den Netzparallelbetrieb sofort nach Überschreiten eines Grenzwertes. Wenn der Fehler behoben ist, schaltet sich der Wechselrichter automatisch wieder auf das öffentliche Stromnetz auf.

Abhilfe:

- Batterie und DC-Verkabelung auf Erdschluss prüfen.

12.1.15 Ereignis 3701**⚠ FACHKRAFT****Ereignismeldung:**

- Fehlerstrom zu groß
- DC-Seite prüfen

Erläuterung:

Der Wechselrichter hat einen Fehlerstrom durch kurzzeitige Erdung der Batterie oder der DC-Verkabelung erkannt.

Abhilfe:

- Batterie und DC-Verkabelung auf Erdschluss prüfen.

12.1.16 Ereignis 3701**⚠ FACHKRAFT****Ereignismeldung:**

- Fehlerstrom zu groß
- Generator prüfen

Erläuterung:

Der Wechselrichter hat einen Fehlerstrom durch kurzzeitige Erdung der PV-Module erkannt.

Abhilfe:

- PV-Anlage auf Erdschluss prüfen.

12.1.17 Ereignis 3901

FACHKRAFT

Ereignismeldung:

- Zu wenig DC-Leistung

Erläuterung:

Die Bedingungen für die Einspeisung in das öffentliche Stromnetz sind noch nicht erfüllt.

Abhilfe:

- Prüfen, ob für den Wechselrichter und die Batterie eine neue Firmware-Version verfügbar ist. Wenn eine neuere Version verfügbar ist, Firmware-Update durchführen.
- Wenn keine neue Firmware-Version vorhanden ist, prüfen ob weitere Ereignisse vorliegen. Wenn weitere Ereignisse vorliegen, Abhilfemaßnahmen der weiteren Ereignisse durchführen.

12.1.18 Ereignis 3902

FACHKRAFT

Ereignismeldung:

- DC-Spannung zu gering

Erläuterung:

Die Bedingungen für die Einspeisung in das öffentliche Stromnetz sind noch nicht erfüllt.

Abhilfe:

- Prüfen, ob für den Wechselrichter und die Batterie eine neue Firmware-Version verfügbar ist. Wenn eine neuere Version verfügbar ist, Firmware-Update durchführen.
- Wenn keine neue Firmware-Version vorhanden ist, prüfen ob weitere Ereignismeldungen vorliegen. Wenn weitere Ereignismeldungen vorliegen, Abhilfemaßnahmen der weiteren Meldungen durchführen.

12.1.19 Ereignis 6001-6499

FACHKRAFT

Ereignismeldung:

- **Selbstdiagnose**
- **Gerätестörung**

Erläuterung:

Die Ursache muss vom Service bestimmt werden.

Abhilfe:

- Den Service kontaktieren.

12.1.20 Ereignis 6501

FACHKRAFT

Ereignismeldung:

- **Selbstdiagnose**
- **Übertemperatur**

Erläuterung:

Der Wechselrichter hat sich aufgrund zu hoher Temperatur abgeschaltet.

Abhilfe:

- Die Kühlrippen an der Rückseite des Gehäuses und die Lüftungskanäle an der Oberseite mit einer weichen Bürste reinigen.
- Sicherstellen, dass der Wechselrichter ausreichend belüftet ist.
- Sicherstellen, dass die maximale Umgebungstemperatur nicht überschritten wird.

12.1.21 Ereignis 6502**⚠ FACHKRAFT****Ereignismeldung:**

- **Selbstdiagnose**
- **Übertemperatur**

Erläuterung:

Der Wechselrichter hat sich aufgrund zu hoher Temperatur abgeschaltet.

Abhilfe:

- Die Kühlrippen an der Rückseite des Gehäuses und die Lüftungskanäle an der Oberseite mit einer weichen Bürste reinigen.
- Sicherstellen, dass der Wechselrichter ausreichend belüftet ist.
- Sicherstellen, dass die maximal zulässige Umgebungstemperatur eingehalten wird.

12.1.22 Ereignis 6509**⚠ FACHKRAFT****Ereignismeldung:**

- **Selbstdiagnose**
- **Übertemperatur**

Erläuterung:

Der Wechselrichter hat sich aufgrund zu hoher Temperatur abgeschaltet.

Abhilfe:

- Die Kühlrippen an der Rückseite des Gehäuses und die Lüftungskanäle an der Oberseite mit einer weichen Bürste reinigen.
- Sicherstellen, dass der Wechselrichter ausreichend belüftet ist.
- Sicherstellen, dass die maximale Umgebungstemperatur nicht überschritten wird.

12.1.23 Ereignis 6511**⚠ FACHKRAFT****Ereignismeldung:**

- **Selbstdiagnose**
- **Übertemperatur**

Erläuterung:

Im Drosselbereich wurde eine Übertemperatur erkannt.

Abhilfe:

- Die Kühlrippen an der Rückseite des Gehäuses und die Lüftungskanäle an der Oberseite mit einer weichen Bürste reinigen.
- Sicherstellen, dass der Wechselrichter ausreichend belüftet ist.

12.1.24 Ereignis 6512**Ereignismeldung:**

- **Minimale Betriebstemperatur unterschritten**

Erläuterung:

Der Wechselrichter speist erst ab einer Temperatur von -25 °C wieder in das öffentliche Stromnetz ein.

12.1.25 Ereignis 6602**⚠ FACHKRAFT****Ereignismeldung:**

- **Überspannung Netz (SW)**

Erläuterung:

Der Effektivwert der Netzspannung liegt für eine bestimmte Zeit über den zulässigen Netzspannungsschwellenwerten (SW-Grenze).

Abhilfe:

- Netzspannung und Netzanschluss am Wechselrichter prüfen.
Wenn die Netzspannung auf Grund der lokalen Netzbedingungen außerhalb des zulässigen Bereichs liegt, fragen Sie den Netzbetreiber, ob die Spannungen am Einspeisepunkt angepasst werden können oder ob er Änderungen der überwachten Betriebsgrenzen zustimmt.

12.1.26 Ereignis 6603**⚠ FACHKRAFT****Ereignismeldung:**

- **Selbstdiagnose**
- **Überstrom Netz (HW)**

Erläuterung:

Die Ursache muss vom Service bestimmt werden.

Abhilfe:

- Den Service kontaktieren.

12.1.27 Ereignis 6802**⚠ FACHKRAFT****Ereignismeldung:**

- Selbstdiagnose > DC-Eingang defekt

Erläuterung:

Fehler der Wechselrichterpolaritäten.

Abhilfe:

- Prüfen, ob eine Batterie am DC-Eingang angeschlossen ist.
- Den Service kontaktieren.

12.1.28 Ereignis 6804**Ereignismeldung:**

- Selbstdiagnose > Gerätestörung

Erläuterung:

Die Ursache muss vom Service bestimmt werden.

Abhilfe:

- Den Service kontaktieren.

12.1.29 Ereignis 6805**Ereignismeldung:**

- Selbstdiagnose > DC-Eingang defekt

Erläuterung:

Fehler der Wechselrichterpolaritäten.

Abhilfe:

- Prüfen, ob eine Batterie am DC-Eingang angeschlossen ist.
- Den Service kontaktieren.

12.1.30 Ereignis 7001**⚠ FACHKRAFT****Ereignismeldung:**

- **Störung Sensor Innenraumtemperatur**

Erläuterung:

Ein Temperatursensor im Wechselrichter ist gestört und der Wechselrichter unterbricht den Einspeisebetrieb. Die Ursache muss vom Service bestimmt werden.

Abhilfe:

- Den Service kontaktieren.

12.1.31 Ereignis 7702**⚠ FACHKRAFT****Ereignismeldung:**

- **Selbstdiagnose**
- **Gerätestörung**

Erläuterung:

Die Ursache muss vom Service bestimmt werden.

Abhilfe:

- Den Service kontaktieren.

12.1.32 Ereignis 7703**⚠ FACHKRAFT****Ereignismeldung:**

- **Selbstdiagnose**
- **Gerätестörung**

Erläuterung:

Die Ursache muss vom Service bestimmt werden.

Abhilfe:

- Den Service kontaktieren.

12.1.33 Ereignis 7727**⚠ FACHKRAFT****Ereignismeldung:**

- DC-Relais öffnete ungewollt

Erläuterung:

Die Ursache muss vom Service bestimmt werden.

Abhilfe:

- Den Service kontaktieren.

12.1.34 Ereignis 7728**⚠ FACHKRAFT****Ereignismeldung:**

- DC-Relais defekt. Schließt bzw. öffnet nicht

Erläuterung:

Die Ursache muss vom Service bestimmt werden.

Abhilfe:

- Den Service kontaktieren.

12.1.35 Ereignis 7801**⚠ FACHKRAFT****Ereignismeldung:**

- **Fehler Überspannungsableiter**

Erläuterung:

Ein einzelner oder mehrere Überspannungsableiter haben ausgelöst oder ein oder mehrere Überspannungsableiter sind nicht korrekt gesteckt.

Abhilfe:

- Sicherstellen, dass die Überspannungsableiter korrekt gesteckt sind.
- Wenn Überspannungsableiter ausgelöst haben, die ausgelösten Überspannungsableiter gegen neue Überspannungsableiter tauschen.

12.1.36 Ereignis 8003**⚠ FACHKRAFT****Ereignismeldung:**

- **Wirkleistungsbegr. Temperatur**

Erläuterung:

Der Wechselrichter hat seine Leistung aufgrund von zu hoher Temperatur für mehr als 10 Minuten reduziert.

Abhilfe:

- Die Kühlrippen an der Rückseite des Gehäuses und die Lüftungskanäle an der Oberseite mit einer weichen Bürste reinigen.
- Sicherstellen, dass der Wechselrichter ausreichend belüftet ist.
- Sicherstellen, dass die maximale Umgebungstemperatur nicht überschritten wird.
- Sicherstellen, dass der Wechselrichter keiner direkten Sonneneinstrahlung ausgesetzt ist.

12.1.37 Ereignis 8104**⚠ FACHKRAFT****Ereignismeldung:**

- Kommunikation gestoert

Erläuterung:

Die Ursache muss vom Service bestimmt werden.

Abhilfe:

- Den Service kontaktieren.

12.1.38 Ereignis 8708**⚠ FACHKRAFT****Ereignismeldung:**

- **Timeout in Kommunikation für Wirkleistungsbegrenzung**

Erläuterung:

Ausbleibende Kommunikation zur Anlagensteuerung. Je nach Fallback-Einstellung werden entweder die zuletzt empfangenen Werte beibehalten oder die Wirkleistung wird auf den eingestellten Prozentwert der Wechselrichter-Nennleistung begrenzt.

Abhilfe:

- Sicherstellen, dass eine intakte Verbindung zum Anlagenmanager besteht und keine Kabel beschädigt oder Stecker abgezogen sind.

12.1.39 Ereignis 8709

FACHKRAFT

Ereignismeldung:

- Timeout in Kommunikation für Blindleistungsvorgabe

Erläuterung:

Ausbleibende Kommunikation zur Anlagensteuerung.

Abhilfe:

- Sicherstellen, dass eine intakte Verbindung zum Anlagenmanager besteht und keine Kabel beschädigt oder Stecker abgezogen sind.

12.1.40 Ereignis 8710

FACHKRAFT

Ereignisnummer:

- Timeout in Kommunikation für $\cos \varphi$ -Vorgabe

Erläuterung:

Ausbleibende Kommunikation zur Anlagensteuerung.

Abhilfe:

- Sicherstellen, dass eine intakte Verbindung zum Anlagenmanager besteht und keine Kabel beschädigt oder Stecker abgezogen sind.

12.1.41 Ereignis 9002

FACHKRAFT

Ereignismeldung:

- Installateurscode ungültig

Erläuterung:

Der eingegebene SMA Grid Guard-Code ist nicht korrekt. Die Parameter sind weiterhin geschützt und können nicht verändert werden.

Abhilfe:

- Korrekten SMA Grid Guard-Code eingeben.

12.1.42 Ereignis 9003

FACHKRAFT

Ereignismeldung:

- Netzparameter verriegelt

Erläuterung:

Die Netzparameter sind jetzt für Änderungen gesperrt.

Abhilfe:

- Um Änderungen an den Netzparametern vornehmen zu können, müssen Sie als **Administrator** oder **Installateur** an der Benutzeroberfläche angemeldet sein. Alle Änderungen an netzrelevanten Parametern sollten mit dem Netzbetreiber abgestimmt sein.

12.1.43 Ereignis 9007**⚠ FACHKRAFT****Ereignismeldung:**

- **Abbruch Selbsttest**

Erläuterung:

Der Selbsttest wurde abgebrochen.

Abhilfe:

- Sicherstellen, dass der AC-Anschluss korrekt ist.
- Sicherstellen, dass Länderdatensatz korrekt hinterlegt ist.
- Selbsttest erneut starten.

12.1.44 Ereignis 9101**⚠ FACHKRAFT****Ereignismeldung:**

- Kalibrierung der AC-Spannung fehlgeschlagen.

Erläuterung:

Während der Kalibrierung ist ein Fehler aufgetreten. Die Ursache muss vom Service bestimmt werden.

Abhilfe:

- Den Service kontaktieren.

12.1.45 Ereignis 9102**⚠ FACHKRAFT****Ereignismeldung:**

- Dauerhafte Betriebshemmung

Erläuterung:

Die Ursache muss vom Service bestimmt werden.

Abhilfe:

- Den Service kontaktieren.

12.1.46 Ereignis 9107**⚠ FACHKRAFT****Ereignismeldung:**

- **Selbstdiagnose**
- **Gerätестörung**

Erläuterung:

Die Ursache muss vom Service bestimmt werden.

Abhilfe:

- Den Service kontaktieren.

12.1.47 Ereignis 9303**⚠ FACHKRAFT****Ereignismeldung:**

- Lebensdauer der Batterie läuft ab

Erläuterung:

Die Batterie kann jederzeit ausfallen.

Abhilfe:

- Neue Batterie beschaffen und Batterien tauschen.

12.1.48 Ereignis 9307**⚠ FACHKRAFT****Ereignismeldung:**

- Defekt oder Fehler im Batteriesystem

Erläuterung:

Die Ursache muss vom Service bestimmt werden.

Abhilfe:

- Den Batteriehersteller kontaktieren.

12.1.49 Ereignis 9308**⚠ FACHKRAFT****Ereignismeldung:**

- Timeout-Überwachung des Batteriemangements hat ausgelöst

Erläuterung:

Die Timeout-Überwachung des Batteriemangements hat ausgelöst. Das heißt, dass das externe Batteriemangement nicht erreichbar ist.

-

Abhilfe:

- Sicherstellen, dass die Parameter zur Batteriekommunikation (z. B. die IP-Adresse) korrekt eingestellt sind.
- Warten, bis der Wechselrichter nach diesem Ereignis wieder zuschaltet. Das kann bis zu 10 Minuten dauern.

12.1.50 Ereignis 9311**⚠ FACHKRAFT****Ereignismeldung:**

- Überspannung Batteriesystem

Erläuterung:

Die Ursache muss vom Service bestimmt werden.

Abhilfe:

- Den Batteriehersteller kontaktieren.

12.1.51 Ereignis 9312**⚠ FACHKRAFT****Ereignismeldung:**

- Unterspannung Batteriesystem

Erläuterung:

Die Ursache muss vom Service bestimmt werden.

Abhilfe:

- Den Batteriehersteller kontaktieren.

12.1.52 Ereignis 9313**⚠ FACHKRAFT****Ereignismeldung:**

- Übertemperatur Batteriesystem

Erläuterung:

Die Ursache muss vom Service bestimmt werden.

Abhilfe:

- Den Batteriehersteller kontaktieren.

12.1.53 Ereignis 9314**⚠ FACHKRAFT****Ereignismeldung:**

- Untertemperatur Batteriesystem

Erläuterung:

Die Ursache muss vom Service bestimmt werden.

Abhilfe:

- Den Batteriehersteller kontaktieren.

12.1.54 Ereignis 9315**⚠ FACHKRAFT****Ereignismeldung:**

- Imbalancing Batterie

Erläuterung:

Balancingfehler Batteriesystem oder Batteriemodul. Die Ursache muss vom Service bestimmt werden.

Abhilfe:

- Den Batteriehersteller kontaktieren.

12.1.55 Ereignis 9316**⚠ FACHKRAFT****Ereignismeldung:**

- Interner Batterie-Hardwarefehler

Erläuterung:

Die Ursache muss vom Service bestimmt werden.

Abhilfe:

- Den Batteriehersteller kontaktieren.

12.1.56 Ereignis 9350**⚠ FACHKRAFT****Ereignismeldung:**

- Timeout für Batterie Status Wechsel

Erläuterung:

Ein angeforderter Statuswechsel der Batterie ist nicht in der vorgegebenen Zeit eingetreten.

Abhilfe:

- Sicherstellen, dass die Batterie eingeschaltet ist.
- Sicherstellen, dass die Batterie fehlerfrei ist.

12.1.57 Ereignis 9351**⚠ FACHKRAFT****Ereignismeldung:**

- Fehlerhafte Schaltstellung der Batterietrennstelle

Erläuterung:

Die Ursache muss vom Service bestimmt werden.

Abhilfe:

- Den Batteriehersteller kontaktieren.

12.1.58 Ereignis 9352**⚠ FACHKRAFT****Ereignismeldung:**

- Kurzschluss Batteriesystem

Erläuterung:

Die Ursache muss vom Service bestimmt werden.

Abhilfe:

- Den Batteriehersteller kontaktieren.

12.1.59 Ereignis 9353**⚠ FACHKRAFT****Ereignismeldung:**

- Fehler Thermomanagement Batteriesystem

Erläuterung:

Das thermische Management des Batteriesystems ist gestört.

Abhilfe:

- Prüfen, ob für die Batterie eine neue Firmware-Version verfügbar ist. Wenn eine neuere Version verfügbar ist, Firmware-Update durchführen.
- Wenn Meldung erneut angezeigt wird, den Service kontaktieren.

12.1.60 Ereignis 9369**⚠ FACHKRAFT****Ereignismeldung:**

- Batteriesystem xx defekt

Erläuterung:

Ein Batteriemanagementsystem hat einen Defekt gemeldet.

Abhilfe:

- Ursache des Fehlers finden und beseitigen.

12.1.61 Ereignis 9392**⚠ FACHKRAFT****Ereignismeldung:**

- Überstrom Ladung Batteriesystem

Erläuterung:

Die Ursache muss vom Service bestimmt werden.

Abhilfe:

- Den Batteriehersteller kontaktieren.

12.1.62 Ereignis 9393**⚠ FACHKRAFT****Ereignismeldung:**

- Überstrom Entladung Batteriesystem

Erläuterung:

Die Ursache muss vom Service bestimmt werden.

Abhilfe:

- Den Batteriehersteller kontaktieren.

12.1.63 Ereignis 9394**Ereignismeldung:**

- Tiefentladeschutz aktiviert

Erläuterung:

Das Batteriemanagementsystem hat den Tiefentladeschutz aktiviert. Bei netzgekoppelten Systemen ist diese Meldung eine Ereignismeldung, keine Warnmeldung.

12.1.64 Ereignis 9395**Ereignismeldung:**

- Batterie extern getrennt

Erläuterung:

Die DC-Leistungsverbinding zur Batterie wurde getrennt.

12.1.65 Ereignis 10816**⚠ FACHKRAFT****Ereignismeldung:**

- Kommunikationsfehler innerhalb des Batteriesystems

Erläuterung:

Die Ursache muss vom Service bestimmt werden.

Abhilfe:

- Den Batteriehersteller kontaktieren.

12.1.66 Ereignis 10817**⚠ FACHKRAFT****Ereignismeldung:**

- Sensorfehler innerhalb des Batteriesystems

Erläuterung:

Die Ursache muss vom Service bestimmt werden.

Abhilfe:

- Den Service kontaktieren.

12.1.67 Ereignis 10818**⚠ FACHKRAFT****Ereignismeldung:**

- Isolationsfehler innerhalb des Batteriesystems

Erläuterung:

Die Ursache muss vom Service bestimmt werden.

Abhilfe:

- Den Service kontaktieren.

12.1.68 Ereignis 10819**⚠ FACHKRAFT****Ereignismeldung:**

- Fehler beim Vorladen innerhalb des Batteriesystems

Erläuterung:

Die Ursache muss vom Service bestimmt werden.

Abhilfe:

- Den Service kontaktieren.

12.1.69 Ereignis 10820**⚠ FACHKRAFT****Ereignismeldung:**

- Störung Batterierack

Erläuterung:

Die Ursache muss vom Service bestimmt werden.

Abhilfe:

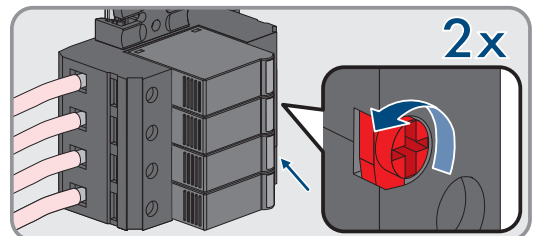
- Den Service kontaktieren.

12.2 Überspannungsableiter austauschen**⚠ FACHKRAFT**

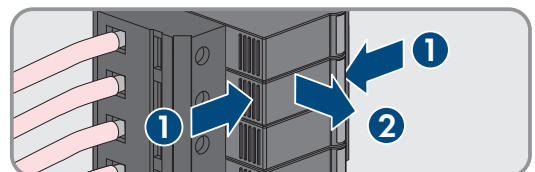
Wenn der Wechselrichter die Ereignisnummer 7801 anzeigt, liegt ein Fehler bei den Überspannungsableitern vor oder die Überspannungsableiter haben ausgelöst. Wenn die Überspannungsableiter ausgelöst haben, die ausgelösten Überspannungsableiter gegen neue Überspannungsableiter tauschen.

Vorgehen:

1. Das Produkt spannungsfrei schalten (siehe Kapitel 10, Seite 72).
2. Die Überspannungsableiter entriegeln, indem die Verriegelung mit einem Schraubendreher in die geöffnete Position gedreht wird.

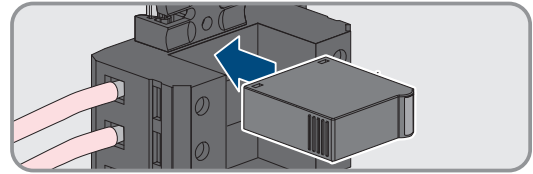


3. Die Überspannungsableiter aus den Steckplätzen herausziehen.

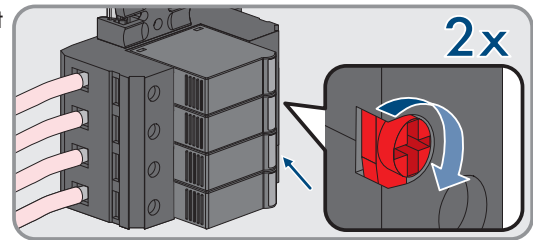


4. Die Überspannungsableiter nach den vor Ort gültigen Entsorgungsvorschriften für Elektronikschrott entsorgen.

5. Neue Überspannungsableiter einsetzen.



6. Die Überspannungsableiter verriegeln, indem die Verriegelung mit einem Schraubendreher in die geschlossene Position gedreht wird.



7. Sicherstellen, dass jeder Überspannungsableiter fest in seinem Steckplatz steckt.

8. Das Produkt wieder einschalten.

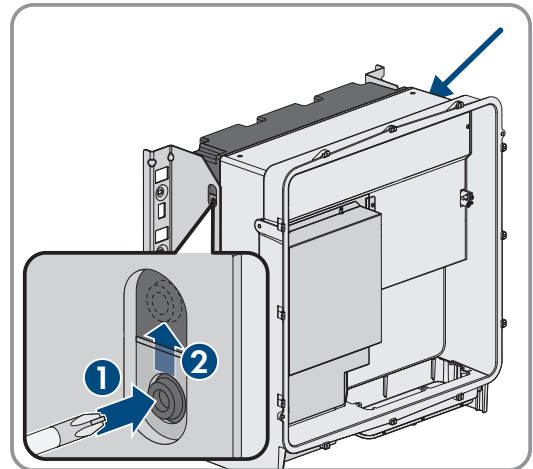
12.3 Lüfter des Wechselrichters reinigen

⚠ FACHKRAFT

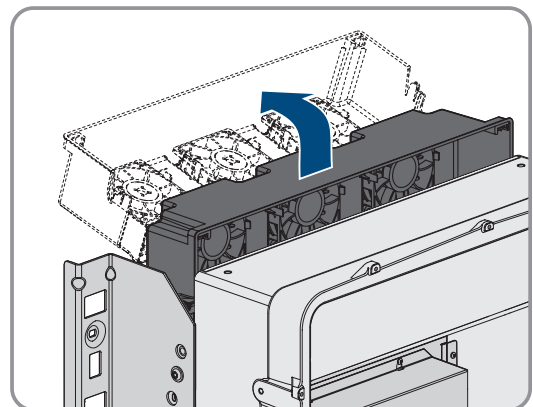
Wenn die Leistung der Lüfter nachlässt, kann diese durch Reinigen der Lüfter wiederhergestellt werden. Indizien für das Nachlassen der Lüfterleistung sind z. B. ungewöhnliche Lüftergeräusch oder ungewöhnliches Derating-Verhalten.

Vorgehen:

1. Den Wechselrichter spannungsfrei schalten (siehe Kapitel 10, Seite 72).
2. Lüfterhalterung rechts und links am Produkt entriegeln. Dazu die Rastnasen eindrücken und nach oben schieben.



3. Die Lüfterhalterung nach oben führen und nach hinten klappen. Dabei beachten, dass die Lüfterhalterung nicht vollständig abgenommen werden kann, da sie durch das Lüfterkabel mit dem Produkt verbunden ist.



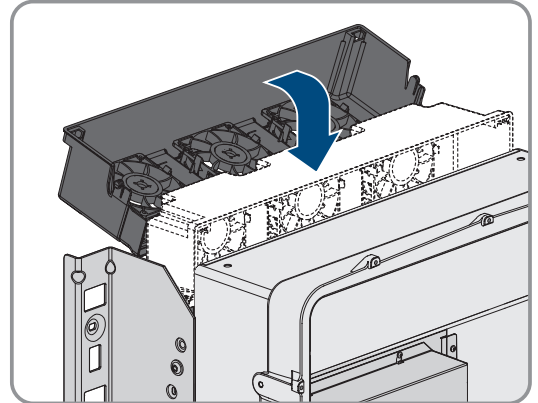
4.

ACHTUNG**Beschädigung der Lüfter durch Druckluft**

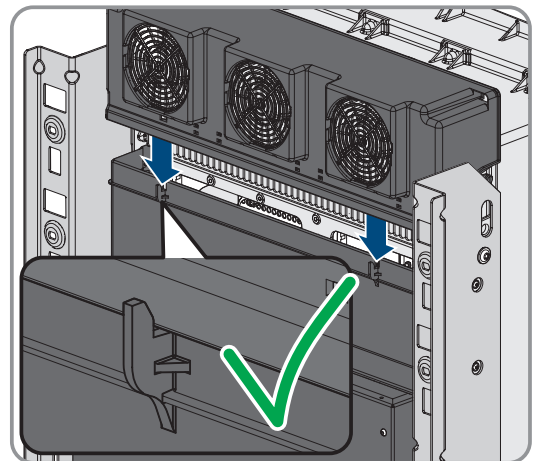
- Die Lüfter mit weicher Bürste, Pinsel oder feuchtem Tuch reinigen.

5. Wenn die Kühlrippen verschmutzt sind, die Kühlrippen mit einer weichen Bürste reinigen.

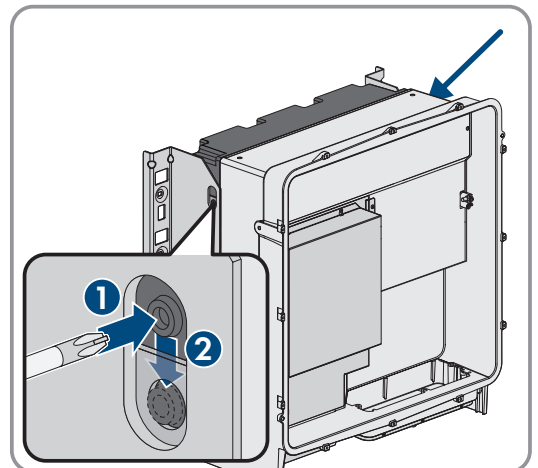
6. Die Rastnasen der Lüfterhalterung links und rechts in die Aussparungen und oben in die Aufhängungen führen.



7. Die Lüfterhalterung am Gehäuse senkrecht nach unten führen bis in die dafür vorgesehenen Gehäusehalterungen.



8. Die Lüfterhalterung fest nach unten drücken, sodass die Rastnasen rechts und links einrasten.



9. Den Wechselrichter wieder einschalten.

12.4 Lüfter des Wechselrichters prüfen**⚠ FACHKRAFT**

Sie können die Lüfterfunktion des Wechselrichters durch Setzen eines Parameters prüfen.

Voraussetzung:

- Sie sind auf der Benutzeroberfläche des Wechselrichters angemeldet.

Vorgehen:

1. Den Parameter **Lüftertest** wählen und auf **Lüfter Kühlkörper** stellen.
2. Einstellung speichern
3. Prüfen, ob die Lüfter im Wechselrichter laufen und ob die Lüfter keine ungewöhnlichen Geräusche machen.
4. Den Parameter **Lüftertest** wählen und auf **Aus** stellen
5. Einstellung speichern.

13 Außerbetriebnahme

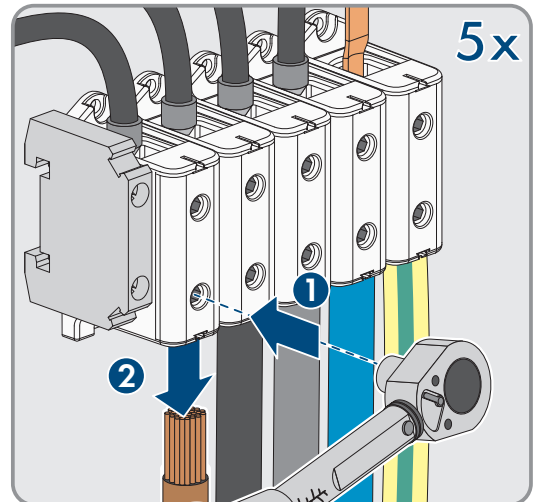
13.1 Anschlüsse am Wechselrichter trennen

⚠ FACHKRAFT

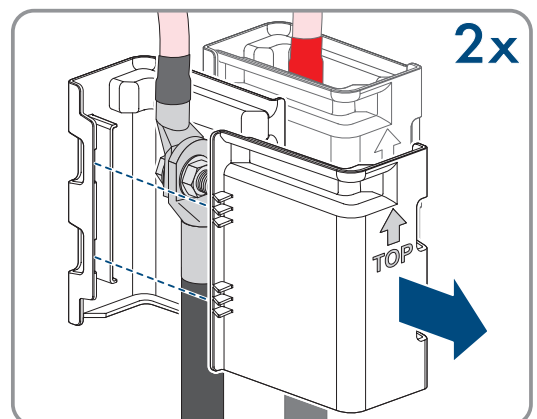
Um das Produkt nach Ablauf seiner Lebensdauer vollständig außer Betrieb zu nehmen, zunächst alle Anschlüsse vom Produkt trennen.

Vorgehen:

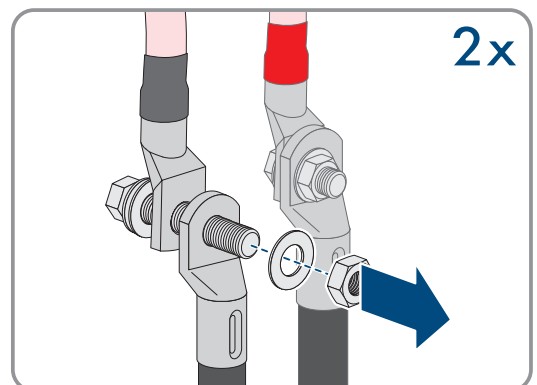
1. Das Produkt spannungsfrei schalten (siehe Kapitel 10, Seite 72).
2. Das AC-Kabel aus dem Wechselrichter entfernen. Dazu die Schrauben herausdrehen (SW5) und die Kabel aus der Anschlussklemme herausziehen.



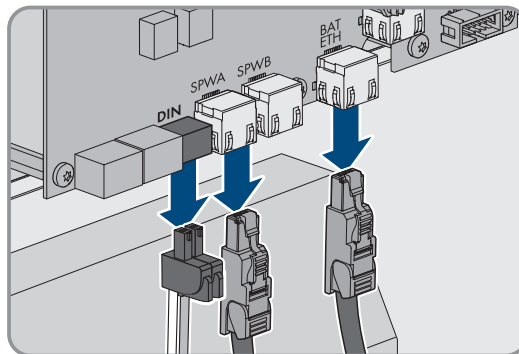
3. Die Berührungsschutzelemente von den Kabelschuhen für den DC-Anschluss entfernen. Dazu die seitlichen Bügel entriegeln.



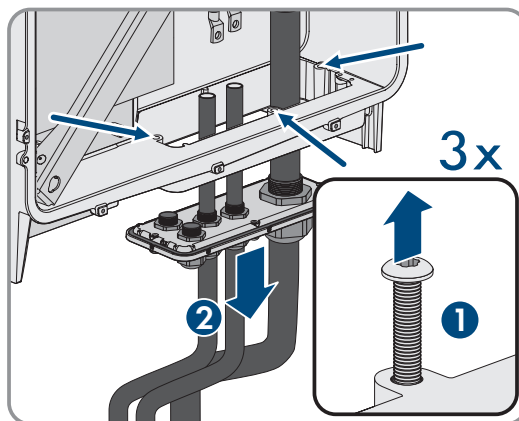
4. Die Verbindung der DC-Kabel entfernen. Dazu die Sechskantmuttern lösen (SW10) und die Kombi-Sechskantschrauben entfernen (SW16).



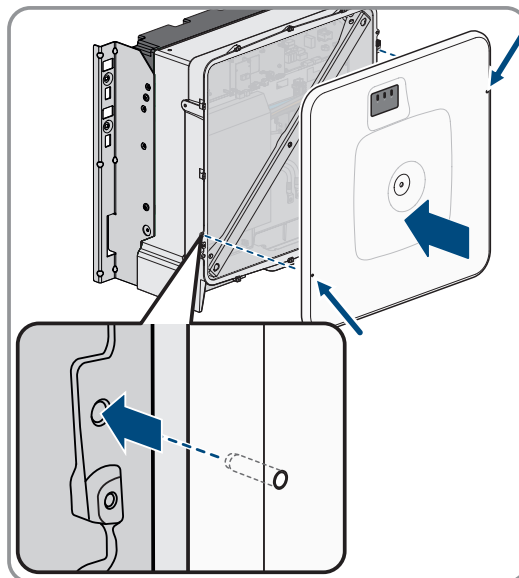
5. Die Netzkabel, die Batteriekommunikationskabel und die Signalkabel aus den Buchsen entfernen.



6. Alle Kabelverschraubungen von der Anschlussplatte entfernen. Dazu die Gegenmutter von innen herausdrehen und die Kabelverschraubungen aus der Öffnung herausnehmen.
7. Anschlussplatte demontieren. Dazu die 3 Schrauben herausdrehen (TX40).

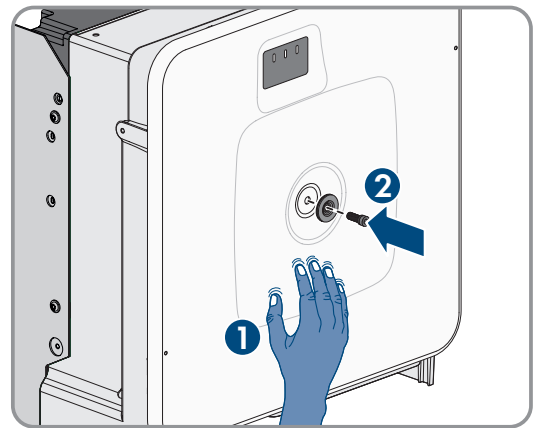


8. Den Gehäusedeckel aufsetzen. Dabei müssen die beiden Führungsbolzen am Gehäusedeckel in die Führungsöffnungen am Gehäuse hineingleiten.

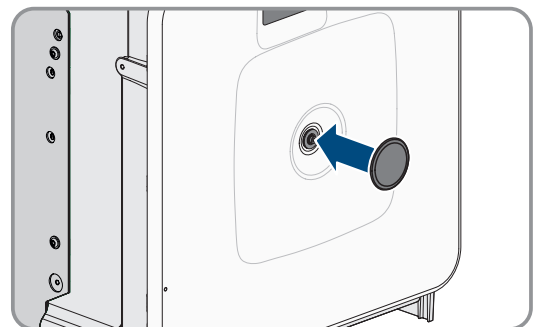


9. Sicherstellen, dass der Deckel gerade auf dem Gehäuse sitzt.

10. Den Gehäusedeckel gegen das Gehäuse gedrückt halten und Schraube festdrehen (Innensechskant SW8, Drehmoment: 18 Nm).



11. Die Abdeckkappe auf die Schraube im Gehäusedeckel aufsetzen (siehe Kapitel 13.2, Seite 99).



13.2 Wechselrichter demontieren

⚠ FACHKRAFT

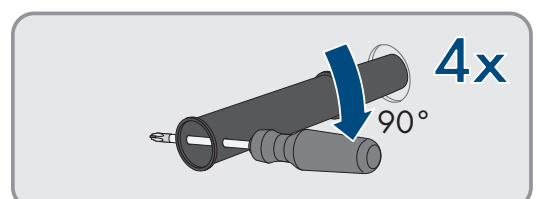
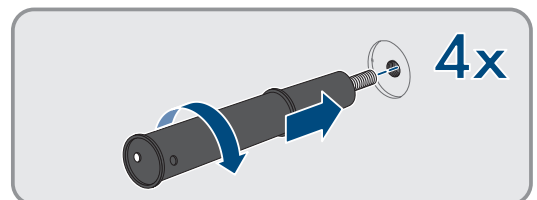
Um den Wechselrichter nach Ablauf seiner Lebensdauer vollständig außer Betrieb zu nehmen, den Wechselrichter wie im Folgenden beschrieben demontieren.

Voraussetzungen:

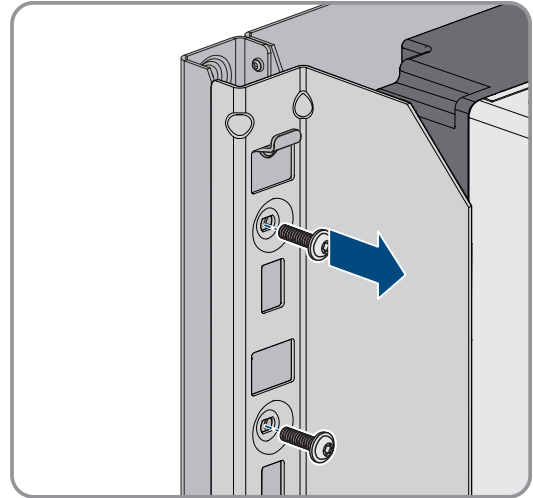
- Alle Anschlüsse des Wechselrichters sind getrennt.
- Originalverpackung oder Verpackung, die sich für Gewicht und Größe des Wechselrichters eignet, ist vorhanden.
- Eine Palette ist vorhanden.
- Befestigungsmaterial für Befestigung der Verpackung auf der Palette ist vorhanden (z. B. Spanngurte).
- Die Transportgriffe sind vorhanden.

Vorgehen:

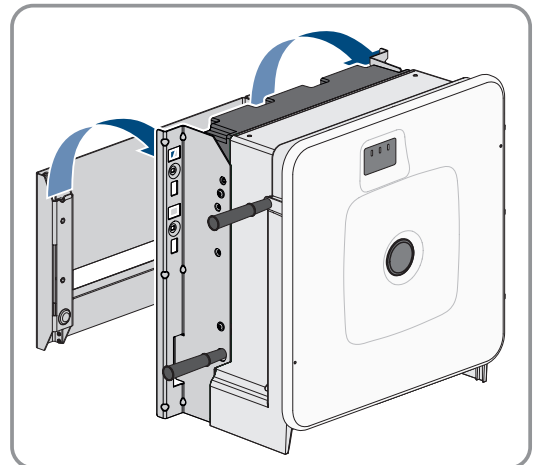
1. Die Transportgriffe bis zum Anschlag in die Gewindebohrungen auf der rechten und linken Seite eindrehen, bis sie bündig mit dem Gehäuse abschließen. Dabei sicherstellen, dass die Transportgriffe nicht verkantet in die Gewindebohrungen eingedreht werden. Durch das verkantete Anziehen der Transportgriffe kann später das Herausdrehen der Transportgriffe erschwert oder sogar verhindert werden. Die Gewindebohrungen können dabei für eine erneute Montage der Transportgriffe beschädigt werden.
2. Einen Schraubendreher in die Löcher im Transportgriff stecken und den Schraubendreher 90° drehen. Dadurch ist sichergestellt, dass die Transportgriffe fest angezogen sind.



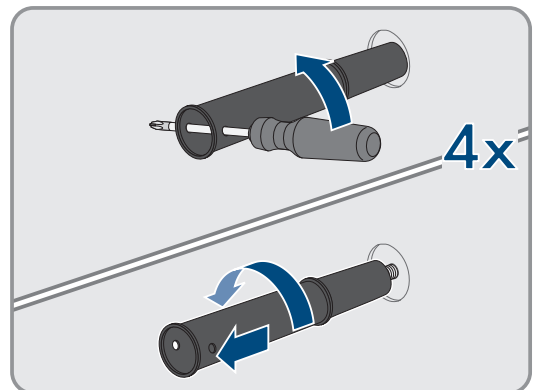
3. Wenn das Produkt mithilfe von Hebezeug aus den Montagehalter gehoben werden soll: Die Ringschrauben in die Gewinde auf der Oberseite des Produkts eindrehen und Hebezeug daran befestigen. Dabei muss sich das Hebezeug für das Gewicht des Produkts eignen.
4. Schraube zur Sicherung des Produkts an den Montagehaltern rechts und links herausdrehen (TX40).



5. Das Produkt nach oben aus den Aufhängungslaschen der Montagehalter nehmen.



6. Alle 4 Transportgriffe aus den Gewindebohrungen herausdrehen. Dazu wenn nötig einen Schraubendreher in die Löcher des Transportgriffes stecken und Transportgriff mithilfe des Schraubendrehers herausdrehen.



7. Wenn das Produkt gelagert oder verschickt werden soll: Das Produkt und die Wandhalterung verpacken. Dazu Originalverpackung oder Verpackung verwenden, die sich für Gewicht und Größe des Produkts eignet und Verpackung mit Spanngurten auf der Palette sichern.
8. Ggf. den Wechselrichter entsorgen.

14 Entsorgung

Das Produkt muss nach den vor Ort gültigen Entsorgungsvorschriften für Elektro- und Elektronik-Altgeräte entsorgt werden.



15 Wechselrichter durch Austauschgerät ersetzen

⚠ FACHKRAFT

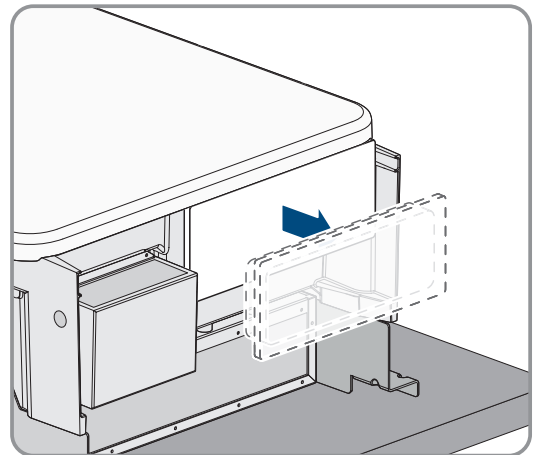
Im Fehlerfall kann es vorkommen, dass der Wechselrichter ausgetauscht werden muss. In diesem Fall erhalten Sie von SMA Solar Technology AG ein Austauschgerät. Wenn Sie ein Austauschgerät erhalten haben, tauschen Sie das defekte Produkt gegen das Austauschgerät wie im Folgenden beschrieben aus.

i **Transportdeckel am Austauschgerät**

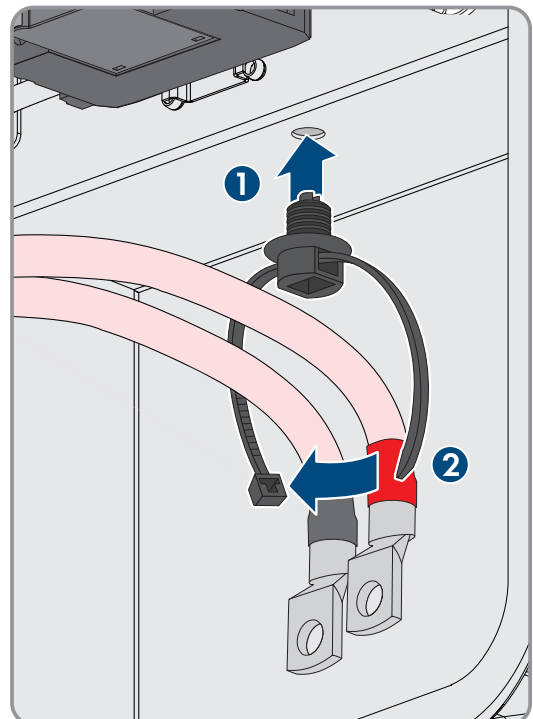
Der Gehäusedeckel des Austauschgeräts kann ein Transportdeckel sein (siehe Info auf dem Gehäusedeckel). In diesem Fall müssen Sie den Transportdeckel gegen den Gehäusedeckel des defekten Produkts austauschen. Das Vorgehen dafür ist im Folgenden an der entsprechenden Stelle beschrieben.

Vorgehen:

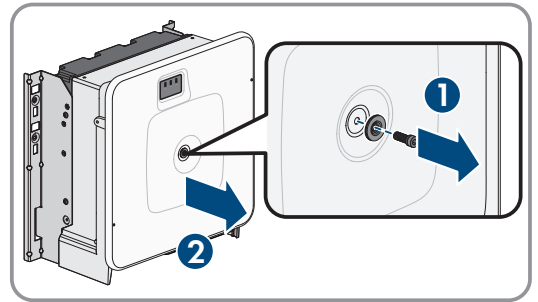
1. Für eine einfachere Konfiguration des Austauschgeräts eine Sicherungsdatei mit der Konfiguration des defekten Produkts erstellen.
2. Defektes Produkt auf Werkseinstellungen zurücksetzen.
3. Die Produktanschlüsse des defekten Produkts trennen.
4. Das defekte Produkt demontieren.
5. Die Transportabdeckung, die anstelle der Anschlussplatte in der Gehäuseöffnung des Austauschgeräts sitzt, entfernen und in das defekte Produkt einsetzen.



6. Die vorkonfektionierten DC-Anschlusskabel im defekten Produkt für den Transport fixieren. Dazu den mitgelieferten Kabelbinder in das Loch unterhalb der DC-Überspannungsschutzelemente eindrehen und den Kabelbinder um die DC-Anschlusskabel legen und festziehen.

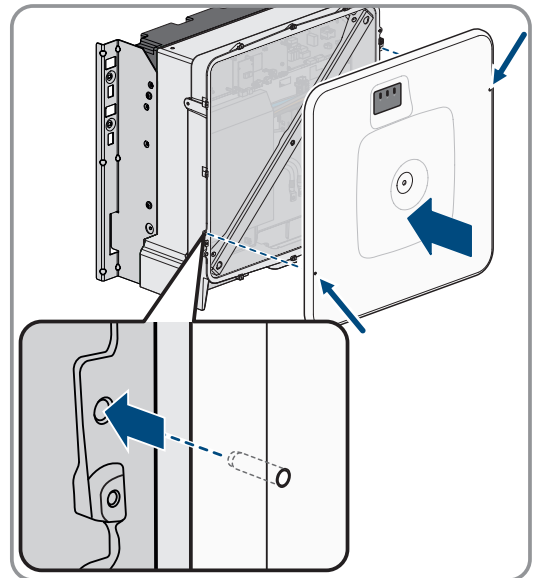


7. Austauschgerät montieren und den elektrischen Anschluss durchführen wie in diesem Dokument beschrieben. Dabei die Anschlussplatte und die DC-Berührungsschutzelemente des defekten Produkts verwenden.
8. Wenn Sie den Gehäusedeckel tauschen müssen: Die Abdeckkappe vom Gehäusedeckel abnehmen.
9. Wenn Sie den Gehäusedeckel tauschen müssen: Die Schraube am Gehäusedeckel herausdrehen (Innensechskant, SW10) und den Gehäusedeckel abnehmen.

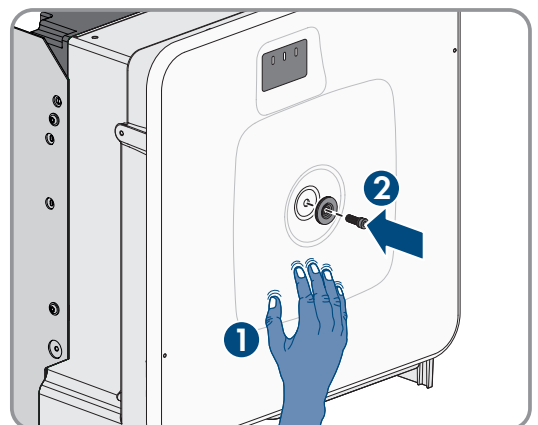


10. Wenn Sie den Gehäusedeckel tauschen müssen: Die folgenden 4 Schritte ausführen.

11. Den Gehäusedeckel aufsetzen. Dabei müssen die beiden Führungsbolzen am Gehäusedeckel in die Führungsöffnungen am Gehäuse hineingleiten.

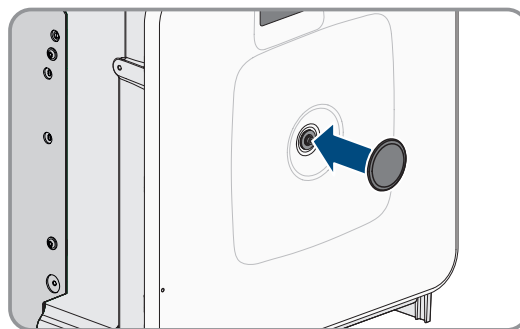


12. Sicherstellen, dass der Deckel gerade auf dem Gehäuse sitzt.
13. Den Gehäusedeckel gegen das Gehäuse gedrückt halten und Schraube festdrehen (Innensechskant SW8, Drehmoment: 18 Nm).



15 Wechselrichter durch Austauschgerät ersetzen.

14. Die Abdeckkappe auf die Schraube im Gehäusedeckel aufsetzen.



15. Das Austauschgerät einschalten (siehe Kapitel 8.3, Seite 55).

16. Verbindung zur Benutzeroberfläche aufbauen.

17. Zur Konfiguration die Sicherungsdatei mit der Konfiguration des defekten Produkts auf das Austauschgerät hochladen.

18. Wenn das defekte Produkt in einem Kommunikationsprodukt erfasst war: Das defekte Produkt gegen das neue Produkt im Kommunikationsprodukt tauschen.

19. Das defekte Produkt im Karton des Austauschgeräts verpacken.

20. Die Verpackung mit den wiederverwendbaren Zurr Gurten auf der Palette befestigen, auf der das Austauschgerät geliefert wurde.

21. Abholung durch SMA Solar Technology AG organisieren.

16 Technische Daten

16.1 Allgemeine Daten

| SI30-20 / SI50-20 | |
|---|-----------------------------------|
| Breite x Höhe x Tiefe, ohne FüÙe und ohne Trennschalter | 772 mm x 837,8 mm x 443,8 mm |
| Gewicht mit Gehäusedeckel und Anschlussplatte | 104 kg |
| Gewicht ohne Gehäusedeckel und Anschlussplatte | 97 kg |
| Länge x Breite x Höhe der Verpackung | 1150 mm x 850 mm x 630 mm |
| Transportgewicht (inklusive Palette) | 129,5 kg |
| Betriebstemperaturbereich ohne Derating | -25 °C bis +45 °C |
| Betriebstemperaturbereich mit Derating | -25 °C bis +60 °C |
| Zulässiger Maximalwert für die relative Feuchte (nicht kondensierend) | 95 % |
| Maximale Betriebshöhe über Normalhöhennull (NHN) | 3000 m |
| Typische Geräuschemission | 69 dB(A) |
| Standby | 25 W |
| Topologie | 3-phasig |
| Kühlprinzip | aktiv |
| Anzahl der externen Lüfter | 3 |
| Anzahl der internen Lüfter | 2 |
| Schutzart (nach IEC 60529) | IP65 |
| Klimaklassen für den laufenden Betrieb (nach IEC 60721-3-4) | 4K4 / 4Z4 / 4S2 / 4M3 / 4C2 / 4B2 |
| Klimaklasse für Lagerung (bei Luftfeuchtigkeitsbereich 15 % bis 95 %) | 1K5 |
| Klimaklasse für Transport (nach IEC 60721-3-2) | 2K3 |

Ausstattung

| STPS30-20 / STPS50-20 | |
|-----------------------|----------------|
| DC-Anschluss | Kabelschuhe |
| AC-Anschluss | Schraubklemmen |

16.2 DC-Eingang

| | SI30-20 | SI50-20 |
|-------------------------------|-----------------|-----------------|
| Maximale Leistung DC-Leistung | 30600 W | 51000 W |
| Spannungsbereich | 200 V bis 980 V | 200 V bis 980 V |

| | SI30-20 | SI50-20 |
|---|---|---|
| Bemessungseingangsspannung | 750 V | 750 V |
| Maximal nutzbarer Eingangsstrom | 150 A | 150 A |
| Maximaler Ausgangsstrom im Fehlerfall für 10 ms | 491 A | 491 A |
| Maximaler Einschaltstrom | 1 A | 1 A |
| Batterietyp | Lithium-Ionen- Batterie | Lithium-Ionen- Batterie |
| Anschließbarer Leiterquerschnitt | 50 mm ² bis 95 mm ² | 50 mm ² bis 95 mm ² |
| Überspannungskategorie (nach IEC 60664-1) | II | II |
| Maximale Absicherung (allpolig) | 160 A | 160 A |

16.3 AC-Ausgang

| | SI30-20 | SI50-20 |
|---|--------------------------------|--------------------------------|
| Bemessungsleistung bei Nennspannung | 30000 W | 50000 W |
| Maximale Scheinleistung | 30000 VA | 50000 VA |
| Maximale Blindleistung | 30000 var | 50000 var |
| Netzennspannung | 400 V | 400 V |
| Spannungsbereich ¹⁾ | 340 V bis 477 V | 340 V bis 477 V |
| Bemessungsstrom pro Phase | 43,3 A | 72,2 A |
| Maximaler Strom pro Phase | 45,6 A | 75,5 A |
| Bemessungsnetzfrequenz ¹⁾ | 50 Hz / 60 Hz | 50 Hz / 60 Hz |
| Arbeitsbereich bei Netzfrequenz 50 Hz ¹⁾ | 44 Hz bis 55 Hz | 44 Hz bis 55 Hz |
| Arbeitsbereich bei Netzfrequenz 60 Hz ¹⁾ | 55 Hz bis 66 Hz | 55 Hz bis 66 Hz |
| Erforderlicher minimaler Netzkurzschluss-Strom | 3 kA | 3 kA |
| Zulässiger maximaler Netzkurzschluss-Strom | 50 kA | 50 kA |
| Leistungsfaktor bei Bemessungsleistung | 1 | 1 |
| Verschiebungsfaktor, einstellbar | 0 übererregt bis 0 untererregt | 0 übererregt bis 0 untererregt |
| Lade- und Entladephasen | 3 | 3 |

¹⁾ Je nach eingestelltem Länderdatensatz

| | SI30-20 | SI50-20 |
|--|---|---|
| Anschlussphasen | 3-N-PE | 3-N-PE |
| Schutzklasse (nach IEC 62109-1) | I | I |
| Überspannungskategorie nach IEC 60664-1 für AC | III | III |
| Anschließbarer Leiterquerschnitt | 16 mm ² bis 95 mm ² | 16 mm ² bis 95 mm ² |
| Außendurchmesser der Anschlusskabel | 35 mm bis 48 mm | 35 mm bis 48 mm |
| Netzform | TT / TN-C / TN-S / TN-C-S | TT / TN-C / TN-S / TN-C-S |

16.4 Wirkungsgrad

| | SI30-20 | SI50-20 |
|---------------------------|---------|---------|
| Maximaler Wirkungsgrad | 98 % | 98 % |
| Europäischer Wirkungsgrad | 97,6 % | 97,2 % |

16.5 Schutzeinrichtungen

| | SI30-20 / SI50-20 |
|--|-------------------|
| Netzüberwachung | Vorhanden |
| Übertemperatur | Vorhanden |
| Batterieentladung | Vorhanden |
| AC-Kurzschlussfestigkeit | Vorhanden |
| Allstromsensitive Fehlerstromüberwachungseinheit | Vorhanden |
| Maximale zulässige Absicherung (AC-Seite) | 125 A |

16.6 Klimatische Bedingungen

Aufstellung gemäß IEC 60721-3-4, Klasse 4K4H

| | SI30-20 / SI50-20 |
|--|----------------------|
| Erweiterter Temperaturbereich | -25 °C bis +60 °C |
| Erweiterter Luftfeuchtebereich | 0 % bis 100 % |
| Grenzwert für relative Luftfeuchte, nicht betauend | 100 % |
| Erweiterter Luftdruckbereich | 79,5 kPa bis 106 kPa |

Transport nach IEC 60721-3-4, Klasse 2K3

| | SI30-20 / SI50-20 |
|-------------------|-------------------|
| Temperaturbereich | -40 °C bis +70 °C |

16.7 Drehmomente

| | S130-20 / S150-20 |
|--|-------------------|
| Schrauben für Befestigung des Wechselrichters an der Wandhalterung (M8x25, TX40) | 12 Nm \pm 2 Nm |
| Schrauben für Befestigung der Anschlussplatte am Wechselrichter (M8x70, TX40) | 8 Nm \pm 0,5 Nm |
| Schrauben AC-Anschlussklemmen L1, L2, L3, N und PE (SW5) bei Leiterquerschnitt 16 mm ² bis 95 mm ² | 20 Nm |
| Schrauben für Befestigung der Kabelschuhe am DC-Anschluss (M10x40, SW16) | 24 Nm \pm 2 Nm |
| Schraube Gehäusedeckel (SW8, Drehmoment: 18 Nm) | 18 Nm |
| Optionaler Anschluss für zusätzliche Erdung oder Potenzialausgleich (M6x16, TX20) | 6 Nm |

16.8 Systemgrenzen

| | S130-20 / S150-20 |
|---|-------------------|
| Gesamtzahl der unterstützten Geräte, wenn ein Sunny Island X der System Manager ist ²⁾ | 10 |
| Zentrale Inbetriebnahme aller Geräte im System | Vorhanden |
| Fernparametrierung von SMA Geräten mit Sunny Portal powered by ennexOS | Vorhanden |
| Gesamtzahl der unterstützten Geräte, wenn ein EDMM-20 (SMA Data Manager M) der System Manager ist ²⁾ | 50 |
| Gesamtzahl der unterstützten Geräte, wenn ein HYBRID-CONTROLLER (SMA Hybrid Controller) der System Manager ist | 120 |

²⁾ Unterstützte Geräte: Sunny Tripower Storage, PV-Wechselrichter, EV Charger Business und Energiezähler (Energy Meter oder Power Quality Analyser)

17 Zubehör

In der folgenden Übersicht finden Sie das Zubehör für Ihr Produkt:

| Bezeichnung | Kurzbeschreibung | SMA Bestellnummer |
|---------------------------------------|--|-------------------|
| Janitza UMG 604Pro ³⁾ | Power Quality Analyser UMG 604 E von Janitza electronics | JANITZA-SP |
| ioLogik E1214 ³⁾ | I/O-System von Moxa Europe GmbH | 124179-00.01 |
| ioLogik E1242 ⁴⁾ | I/O-System von Moxa Europe GmbH | - |
| WAGO-I/O-SYSTEM 750 ⁴⁾ | I/O-System von WAGO Kontakttechnik GmbH & Co. KG | - |
| SI X Connection Box 500 ⁴⁾ | Verteilerschrank für bis zu 10 Sunny Island X bei einer Nennleistung bis zu 500 kW | - |
| SI X Connection Box 800 ⁴⁾ | Verteilerschrank für bis zu 16 Sunny Island X bei einer Nennleistung bis zu 800 kW | - |
| SMA I/O Module ³⁾ | Modul zur Umsetzung der Netzsystemdienstleistungen | MD.IO-41 |

³⁾ Bei Bedarf können Sie dieses Zubehör bei SMA Solar Technology AG oder Ihrem Fachhändler bestellen.

⁴⁾ Bei Bedarf können Sie dieses Zubehör bei Ihrem Fachhändler bestellen.

18 EU-Konformitätserklärung

im Sinne der EU-Richtlinien



- Elektromagnetische Verträglichkeit 2014/30/EU (29.3.2014 L 96/79-106) (EMV)
- Niederspannung 2014/35/EU (29.3.2014 L 96/357-374) (NSR)
- Beschränkung der Verwendung bestimmter gefährlicher Stoffe 2011/65/EU (08.06.2011 L 174/88) und 2015/863/EU (31.03.2015 L 137/10) (RoHS)

Hiermit erklärt SMA Solar Technology AG, dass sich die in diesem Dokument beschriebenen Produkte in Übereinstimmung mit den grundlegenden Anforderungen und anderen relevanten Bestimmungen der oben genannten Richtlinien befinden. Weiterführende Informationen zur Auffindbarkeit der vollständigen Konformitätserklärung finden Sie unter <https://www.sma.de/en/ce-ukca>.

19 UK-Konformitätserklärung

entsprechend der Verordnungen von England, Wales und Schottland

- Electromagnetic Compatibility Regulations 2016 (SI 2016/1091)
- Electrical Equipment (Safety) Regulations 2016 (SI 2016/1101)
- Radio Equipment Regulations 2017 (SI 2017/1206)
- The Restriction of the Use of Certain Hazardous Substances in Electrical and Electronic Equipment Regulations 2012 (SI 2012/3032)



Hiermit erklärt SMA Solar Technology AG, dass sich die in diesem Dokument beschriebenen Produkte in Übereinstimmung mit den grundlegenden Anforderungen und anderen relevanten Bestimmungen der oben genannten Verordnungen befinden. Weiterführende Informationen zur Auffindbarkeit der vollständigen Konformitätserklärung finden Sie unter <https://www.sma.de/en/ce-ukca>.

SMA Solar UK Ltd.

Countrywide House
23 West Bar, Banbury
Oxfordshire, OX16 9SA
United Kingdom

20 Kontakt

Bei technischen Problemen mit unseren Produkten wenden Sie sich an die SMA Service Line. Folgende Daten werden benötigt, um Ihnen gezielt helfen zu können:

- Batterie-Wechselrichter
 - Gerätetyp
 - Seriennummer
 - Firmware-Version
 - Ereignismeldung
 - Montageort und Montagehöhe
 - Typ der angeschlossenen Kommunikationsprodukte
 - Name der Anlage im Sunny Portal (wenn vorhanden)
 - Zugangsdaten für Sunny Portal (wenn vorhanden)
 - Länderspezifische Sondereinstellungen (wenn vorhanden)
 - Informationen zum Rundsteuerempfänger (wenn vorhanden)
 - Detaillierte Problembeschreibung
- Batterie
 - Gerätetyp
 - Seriennummer / Seriennummern
 - Firmware-Version
 - Ereignismeldung
 - Montageort und Montagehöhe

Die Kontaktinformationen Ihres Landes finden Sie unter:



<https://go.sma.de/service>

VORVERSION

VORVERSION



www.SMA-Solar.com

